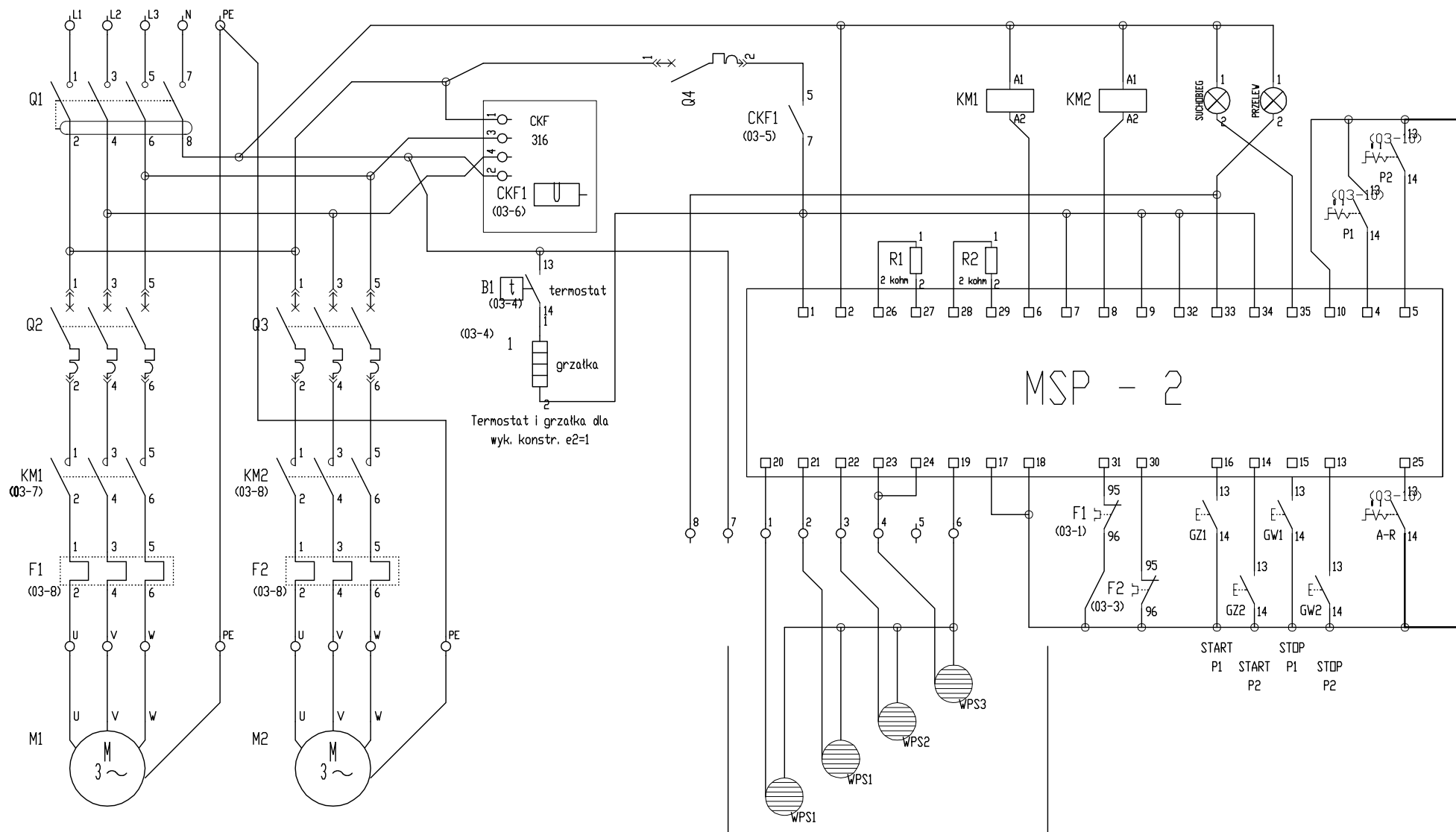


Schemat ideowy UZS.7 – silnik bez czujników



Termostat i grzałka dla wyk. konstr. e2=1

1	+	2	03-1	1	+	2	03-3
3	+	4	03-1	3	+	4	03-3
5	+	6	03-1	5	+	6	03-3