

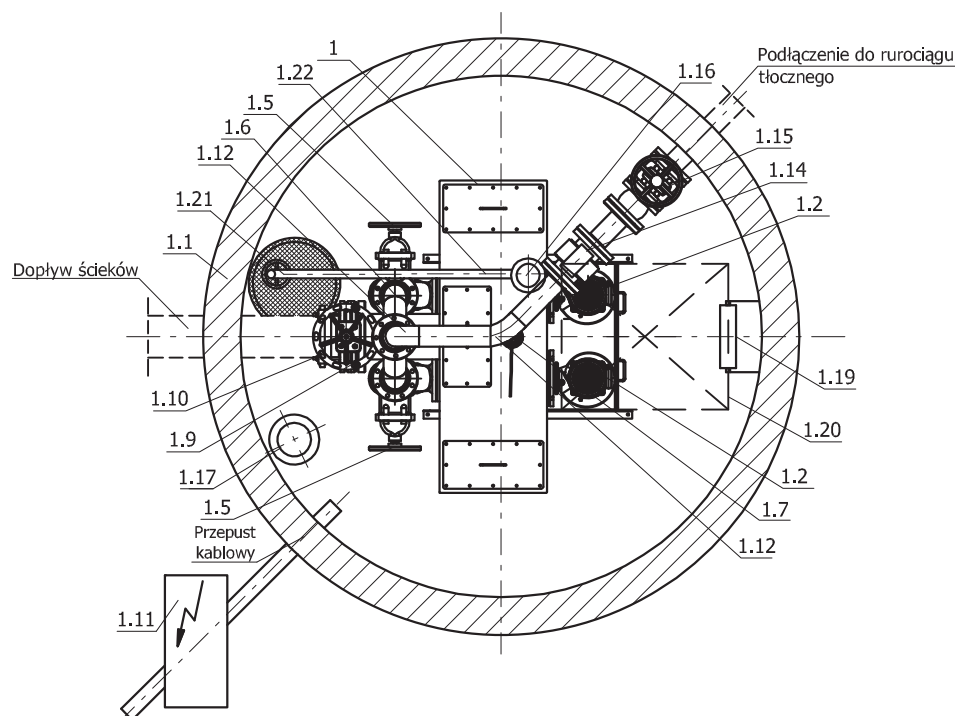
Przykładowa zabudowa Tłoczni:

TSA.1.40

TSA.1.60

TSA.2.10

TSA.2.15



WYSZCZEGÓLNIENIE

L.P.	NAZWA	SZTUK
1	Tłocznia ścieków TSA.1.40 /1.60 /2.10 /2.15	1
1.1	Zbiornik tłoczni ścieków	1
1.2	Pompa typu FZ	2
1.3.1	Zawór zwrotny kulowy na tłoczeniu DN80 /DN100 PN10	2
1.3.2	Zawór zwrotny kulowy na napływie DN80 /DN100 PN10	2
1.4	Pion tłoczny DN80 /DN100	2
1.5	Zasuwa kołnierзова młękouszczelniona DN80 /DN100	2
1.6	Tłoczny rurociąg zbiorczy DN80 /DN100	1
1.7	Sonda ultradźwiękowa	1
1.8	Przyłącze kanału grawitacyjnego DN200	1
1.9	Zasuwa nożowa DN200	1
1.10	Łącznik rurowo-kołnierzowy DN200	1
1.11	Urządzenie zabezpieczająco-sterujące UZS.8	1
1.12	Podspół kolanowy DN80 /DN100	2
1.13	Rurociąg tłoczny wew. komory DN80 /DN100	1
1.14	Przepływomierz elektromagnetyczny DN80 /DN100	1
1.15	Zasuwa kołnierзова młękouszczelniona DN80 /DN100	1
1.16	Wentylacja zbiornika tłoczni PE110 z kominkiem wywiewnym z biofiltrem	1
1.17	Wentylacja komory PE160 z kominkiem nawiewnym	1
1.18	Drabinka wsporcza	1
1.19	Drabinka żłazowa	1
1.20	Właz nierdzewny z wywiewką	1
1.21	Pompa odwadniająca FZV.1.02 /400V sterowana sondami poziomu	1
1.22	Przewód odwadniający PE DN50	1
1.23	Zawór odcinający kulowy 2"	1
1.24	Zawór zwrotny kulowy kolanowy 2"	1