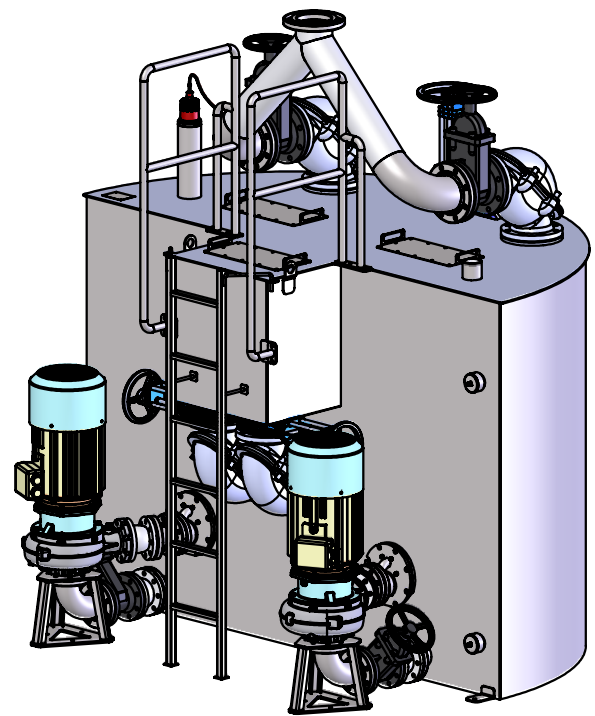
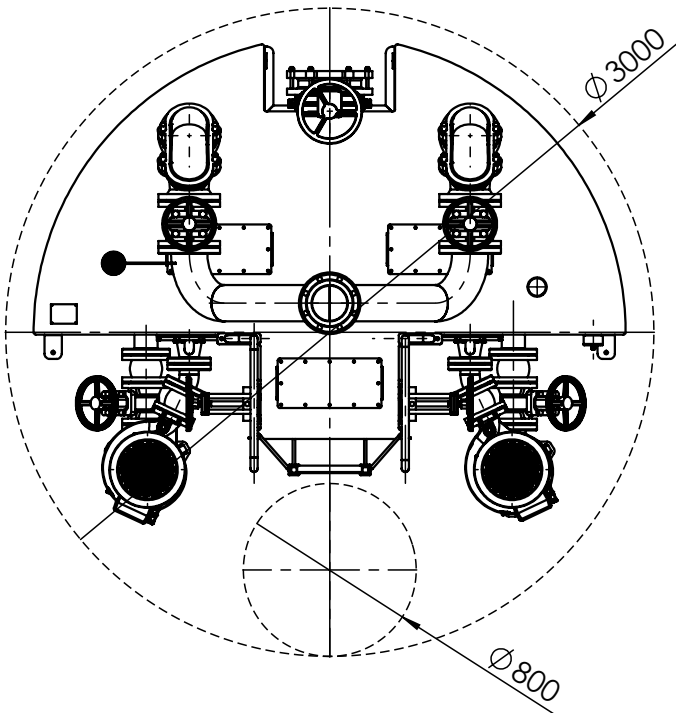
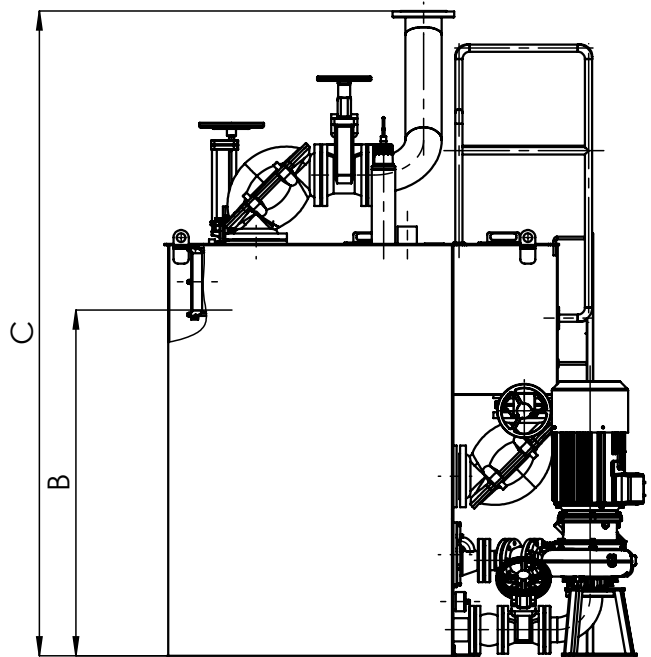
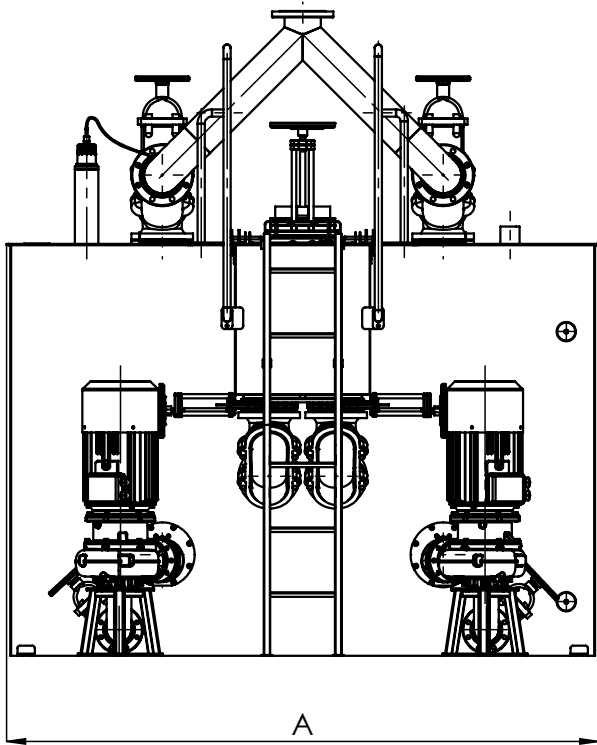


1 2 3 4

A B C D E

# Tłocznia ścieków typ TSB Separacja uchylnymi klapami Typowielkość: TSB.2.80



Typowielkość	Wymiary [mm]		
	A	B	C
2.80	2720	1600	2959