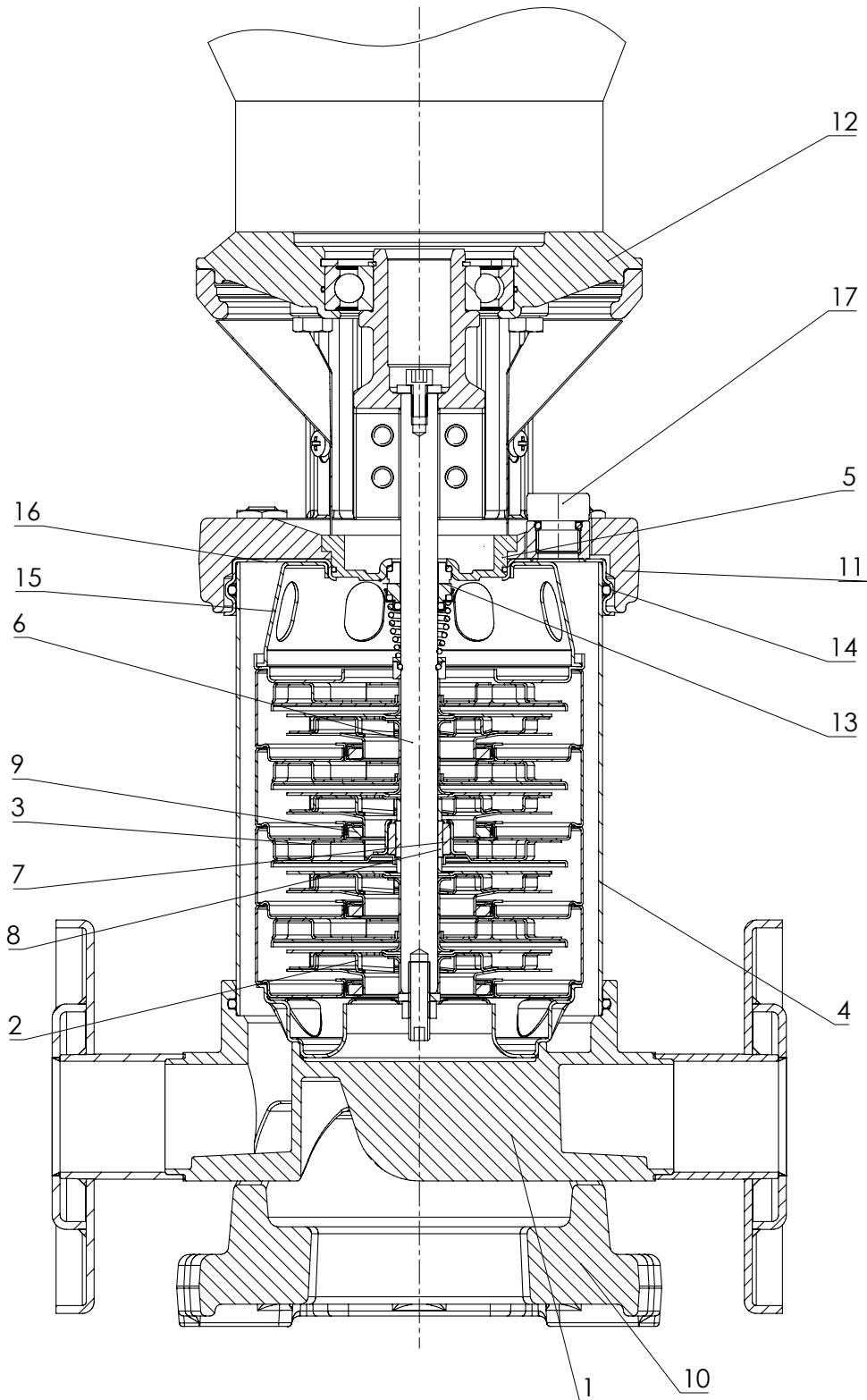


ОБЩИЕ ДАННЫЕ

Конструкция насосов OPF.0-5



1. Нижний корпус
2. Ротор
3. Направляющий аппарат
4. Кожух
5. Корпус уплотнения
6. Вал насоса
7. Подшипник скольжения
8. Подшипниковая втулка
9. Междуступенчатое уплотнение

10. Основание насоса
11. Консольный корпус двигателя
12. Редукционный фланец двигателя
13. Механическое уплотнение
14. Уплотнительное кольцо o-ring
15. Перфорированная чаша
16. Верхнее покрытие
17. Пробка