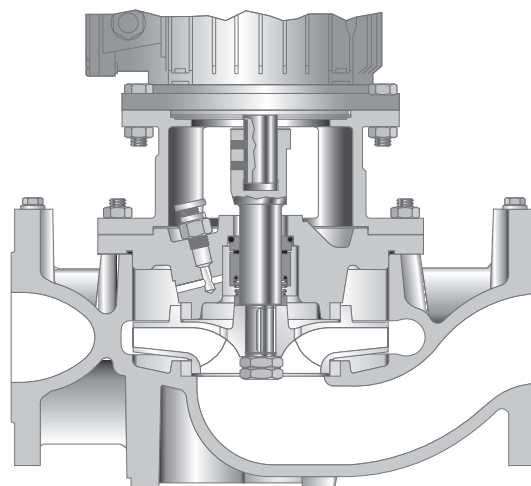


Конструкция

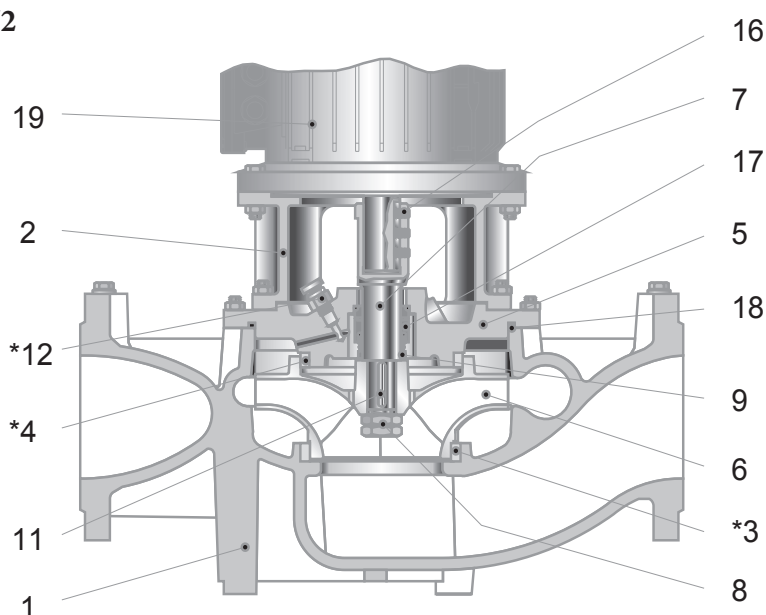
1	Корпус насоса
2	Соединитель двигателя
3*	Кольцо (Корпус)
4*	Кольцо (корпус сальника)
5	Корпус сальника
6	Рабочее колесо
7	Вал насоса
8	Гайка рабочего колеса
9	Дистанционная втулка
10	Жёсткая муфта
11	Шпонка рабочего колеса
12*	Воздухоотделитель
13	Болт
14	Болт
15	Прокладка
16	Болт муфты
17	Механическое уплотнение
18	Кольцо о-ринг
19	Двигатель

(*) Вариант

W1



W2



W3

