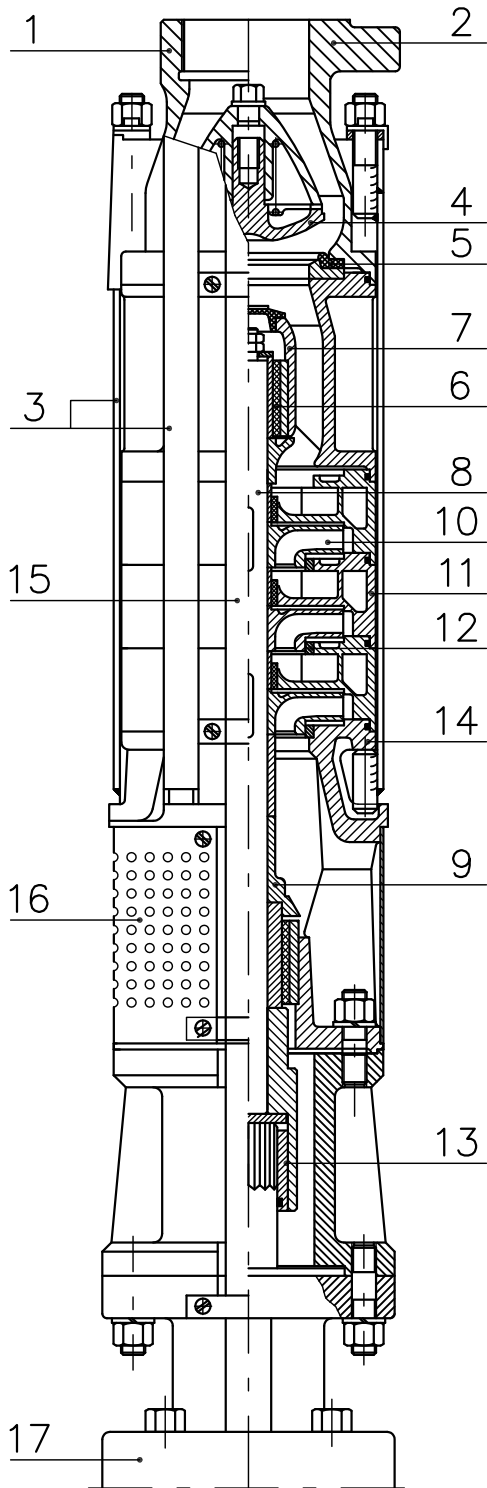
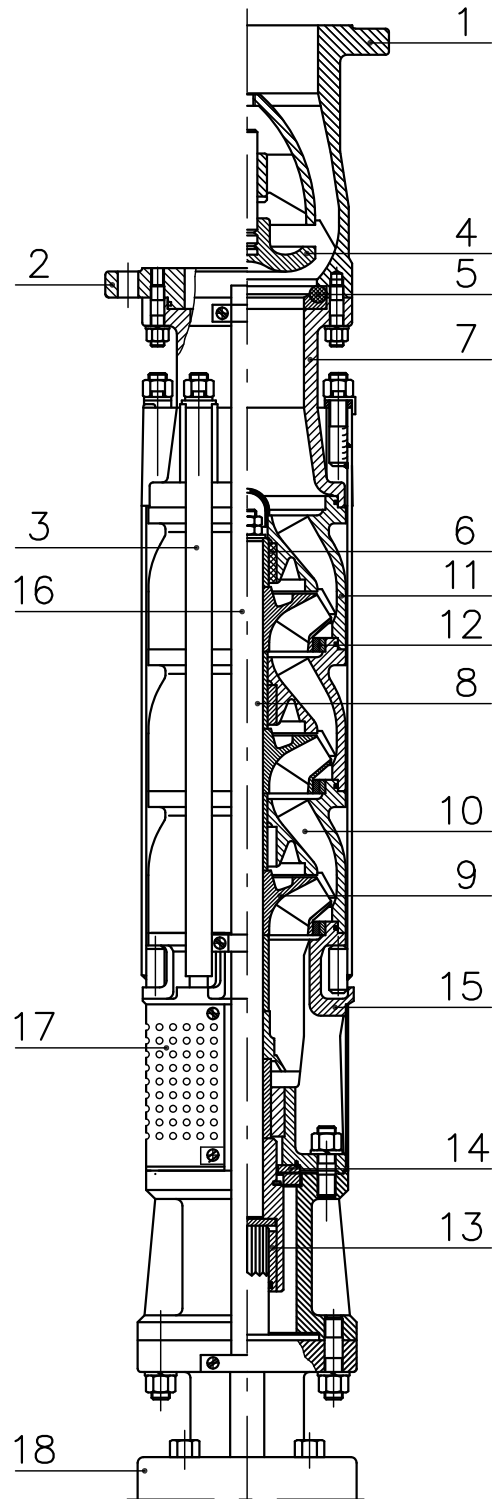


GC.0, GC.2, GC.5



- |                                 |  |
|---------------------------------|--|
| 1 – korpus tłoczny gwintowany   | 9 – osłona przeciwpiskowa              |
| 2 – korpus tłoczny kołnierzyowy | 10 – wirnik                            |
| 3 – taśma łącząca               | 11 – korpus środkowy                   |
| 4 – grzybek zaworu zwrotnego    | 12 – uszczelniające pierścienie bieżne |
| 5 – uszczelka zaworu zwrotnego  | 13 – sprzęgło                          |
| 6 – łożysko metalowo-gumowe     | 14 – korpus ssawny                     |
| 7 – korpus łożyskowy            | 15 – osłona kabla                      |
| 8 – wał                         | 16 – blacha sitowa                     |
|                                 | 17 – silnik                            |

GCA.5, GCA.6, GCA.7, GCA.8



- |  |  |
|--|--|
| 1 – korpus tłoczny                         | 9 – osłona przeciwpiskowa              |
| 2 – kołnierz w wersji bez zaworu zwrotnego | 10 – wirnik                            |
| 3 – taśma łącząca                          | 11 – korpus środkowy                   |
| 4 – grzybek zaworu zwrotnego               | 12 – uszczelniające pierścienie bieżne |
| 5 – uszczelka zaworu zwrotnego             | 13 – sprzęgło                          |
| 6 – łożysko metalowo-gumowe                | 14 – łożysko oporowe                   |
| 7 – korpus zaworu                          | 15 – korpus ssawny                     |
| 8 – wał                                    | 16 – osłona kabla                      |
|  | 17 – blacha sitowa                     |
|  | 18 – silnik                            |