

LCA Реле давления

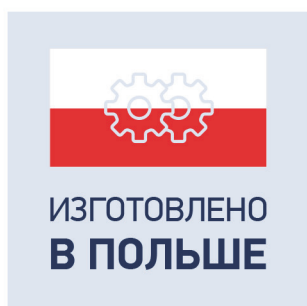
Применение

Реле давления предназначены для управления напорными устройствами с закрытым резервуаром, они поддерживают давление рабочей среды в определенных постоянных пределах. Реле давления LCA предназначено для автоматического включения и выключения двигателей насосов, работающих в составе станций автоматического водоснабжения и систем сжатого воздуха, в зонах, не содержащих взрывоопасных или химически активных газов, паров и пыли.



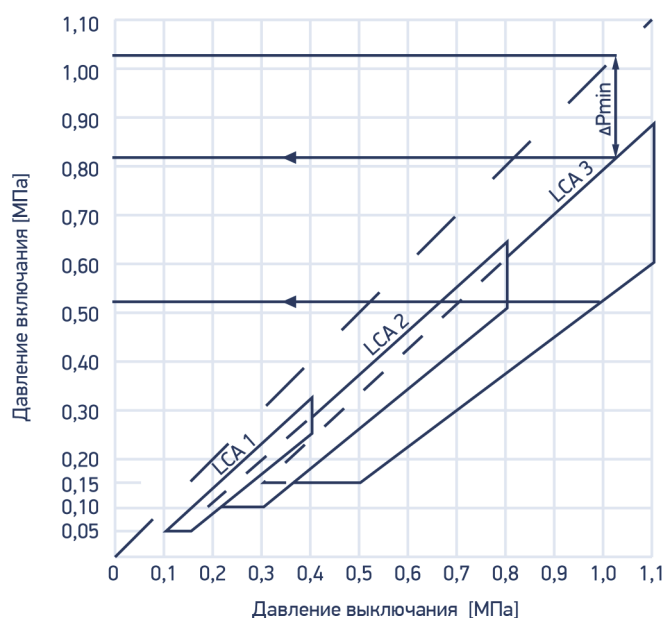
Новые решения

- ✓ система преобразования давления, переключения и электрические компоненты остались в новой версии без изменений, гарантируя надежность и прочность, проверенную на практике в течение нескольких десятков лет функционирования реле давления LCA на рынке,
- ✓ мембраны производства АО Hydro-Vacuum, используемые в реле давления, устойчивы к воздействию масляных загрязнений в системе управления давлением, что позволяет использовать LCA в промышленных установках,
- ✓ реле давления LCA характеризуется стабильностью и повторяемостью настроек благодаря использованию деталей высокого качества,
- ✓ прозрачная крышка, выполненная из прочного поликарбоната, позволяет контролировать техническое состояние компонентов, а также положение контактов реле давления,
- ✓ два диаметра монтажных патрубков G $\frac{1}{4}$ и G $\frac{1}{2}$, благодаря чему реле давления можно установить практически во всех напорных системах,
- ✓ осуществляется квалифицированным и опытным персоналом на основе системы управления качеством ISO:9001. Каждое изделие проходит гидравлические и электрические испытания - при испытательном напряжении 2,5 кВ.,
- ✓ гарантия 24 месяца,



все узлы и комплектное реле давления LCA собираются в АО Hydro-Vacuum, в основном из компонентов, выпускаемых в АО Hydro-Vacuum; прочие материалы (болты, гайки и т.д.) - отечественного производства.

Диапазоны давления





Технические характеристики



HYDRO-VACUUM® S.A.

1862

Номинальное коммутируемое напряжение	230 В	400 В
Номинальная частота	50 Гц	
Номинальный коммутируемый ток	16 А	10 А
Категория работы	АС-3	
Номинальное испытательное напряжение изоляции	2,5 кВ	
Номинальная обычная частота соединений	120 циклов/ч	
Номинальная механическая прочность	0,25 * 10 ⁶ циклов	
Мощность двигателей, управляемых непосредственно	2,2 кВт	4,0 кВт
Минимальная температура рабочей среды	0°C	
Максимальная температура рабочей среды	40°C	
Тип рабочей среды	вода, воздух, машинное масло, трансформаторное масло	
Сечение присоединительных проводов	мин 1,5 мм ²	макс 4 мм ²
Вес реле давления	0,41 кг - G1/4"	0,5 кг - G1/2"

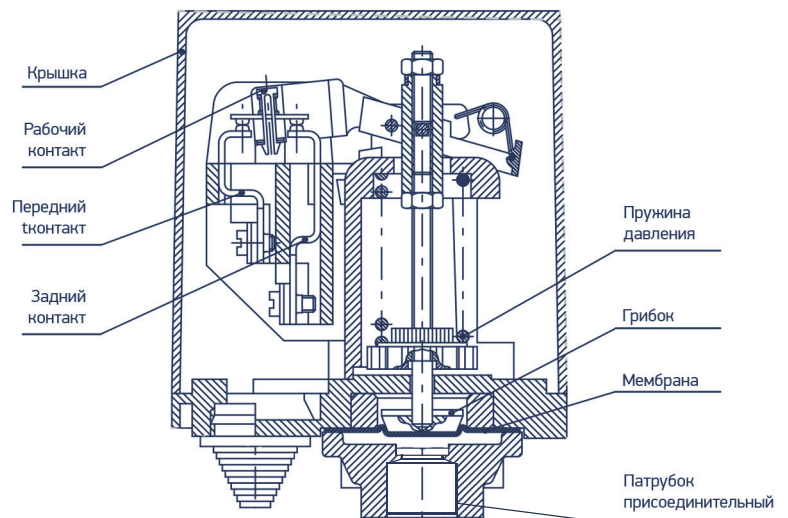
Разъем G ¼ "или G ½"

для переключения с алюминиевой розеткой



Условия работы

- ✓ Реле давления предназначены для установки в закрытых помещениях, не содержащих взрывоопасных либо химически активных газов, паров и пыли.
- ✓ Допустимая высота установки не может превышать 2000 м н.у.м. Допустимая температура окружающей среды составляет от -5°C до +40°C.
- ✓ Минимальная относительная влажность может достигать 50% при температуре 50°C и 90% при температуре 20°C.
- ✓ Степень защиты IP43 (при условии монтажа реле крышкой вверх).



Тел. +48 56 45 07 437
факс +48 56 45 07 346

Hydro-Vacuum S.A.
Droga Jeziorna 8
86-300 Grudziądz, Polska

www.hv.pl

Тел./факс +38 (044) 200 16 72
Тел.моб +38 (067) 238 50 20

ТОВ Гідро-Вакуум Україна
пр-т. Перемоги, 67, корп. "В"
оф. 406, 03062 м. Київ, Україна

www.hydro-vacuum.com.ua



HYDRO-VACUUM® S.A.

1862