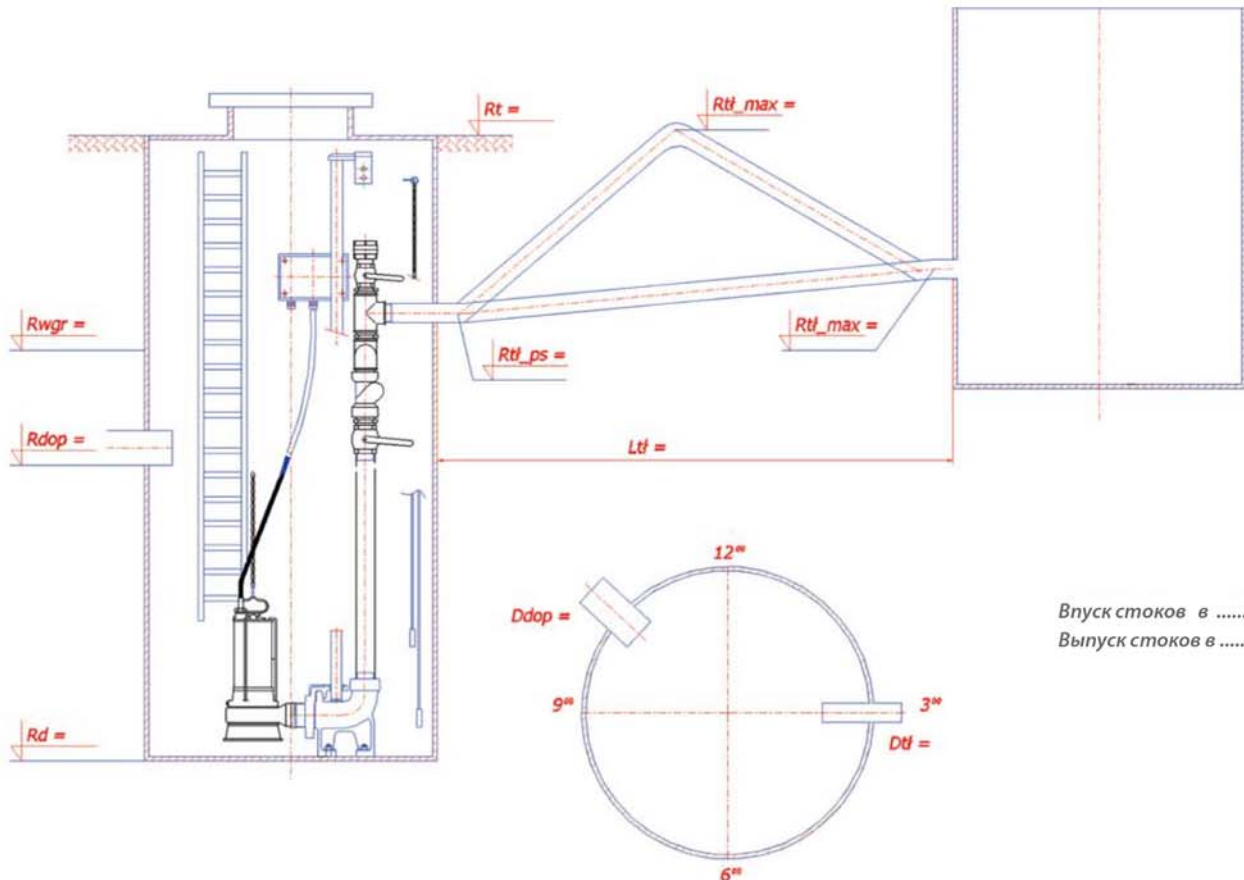


## КАРТА ПОДБОРА СТАНЦИЙ ПЕРЕКАЧКИ СТОКОВ HYDRO-VACUUM S.A.

Название фирмы, адрес для корреспонденции	Лицо, уполномоченное для контактов, телефон, факс, e-mail	
Вид стоков (содержание взвешенных частиц, грануляция)		
Максимальный приток стоков	$Q_{max}$	[л/с] или [м³/ч]
Ордината территории, на которой находится станция перекачки	$R_t$	[м н.у.м.]
Ордината для канала, отводящего стоки до станции перекачки	$R_{dop}$	[м н.у.м.]
Диаметр и вид материала подводящего сточного канал	$D_{dop}$	[мм]
Ордината оси нагнетательного трубопровода в станции перекачки	$R_{tl\_ps}$	[м н.у.м.]
Ордината нагнетательного трубопровода на входе в приемник или в наивысшем пункте на трассе для приемника $R_{tl\_max}$ [м н.у.м.]	$R_{tl\_max}$	[м н.у.м.]
Длина нагнетательного трубопровода	$L_{tl}$	[м]
Диаметр и вид материала нагнетательного трубопровода	$D_{tl}$	[мм]
Вид и число локальных упоров на трассе нагнетательного трубопровода		
Относительное давление в сточном резервуаре	$H_{odb}$	[м]
Ордината зеркала грунтовых вод в месте основания станции перекачки	$R_{wgr}$	[м н.у.м.]
Место локализации станции перекачки (зеленая территория, дорога)		
Внутренний диаметр резервуара	$\phi$	[мм]

ВИД РЕЗЕРВУАРА НАСОСНОЙ СТАНЦИИ	ВИДЫ УПРАВЛЕНИЯ НАСОСАМИ	ТИП ЛЮКА РЕЗЕРВУАРА НАСОСНОЙ СТАНЦИИ	ДОПОЛНИТЕЛЬНОЕ ОСНАЩЕНИЕ (КАК ВАРИАНТ)
<input type="checkbox"/> Полимеробетон <input type="checkbox"/> Бетон В-45 <input type="checkbox"/> РЕ Полиэтилен	<input type="checkbox"/> Поплавковый сигнализатор уровней <input type="checkbox"/> Гидростатический зонд	<input type="checkbox"/> Лёгкий чугунный <input type="checkbox"/> Лёгкий из нержавеющей стали <input type="checkbox"/> Тяжелый класса D-400	<input type="checkbox"/> Рабочий помост <input type="checkbox"/> Лестница



Впуск стоков в .....  
 Выпуск стоков в .....

Заполненную карту просим переслать по факсу на № (+ 0 56) 45 07 338

В случае проблем с заполнением просим связаться с нашим консультационным бюро по телефону (+ 056) 45 07 501 или (+ 056) 45 07 477