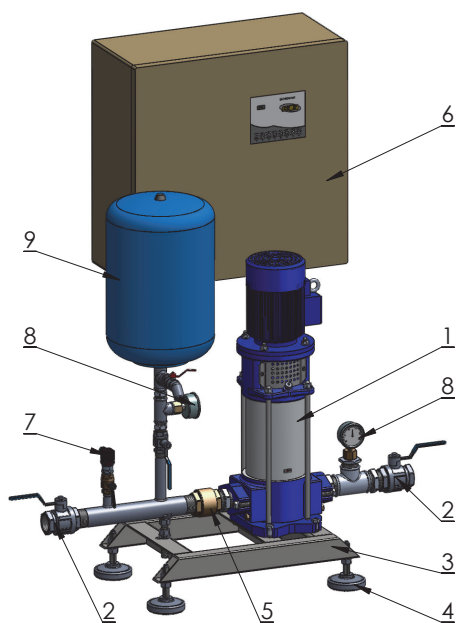
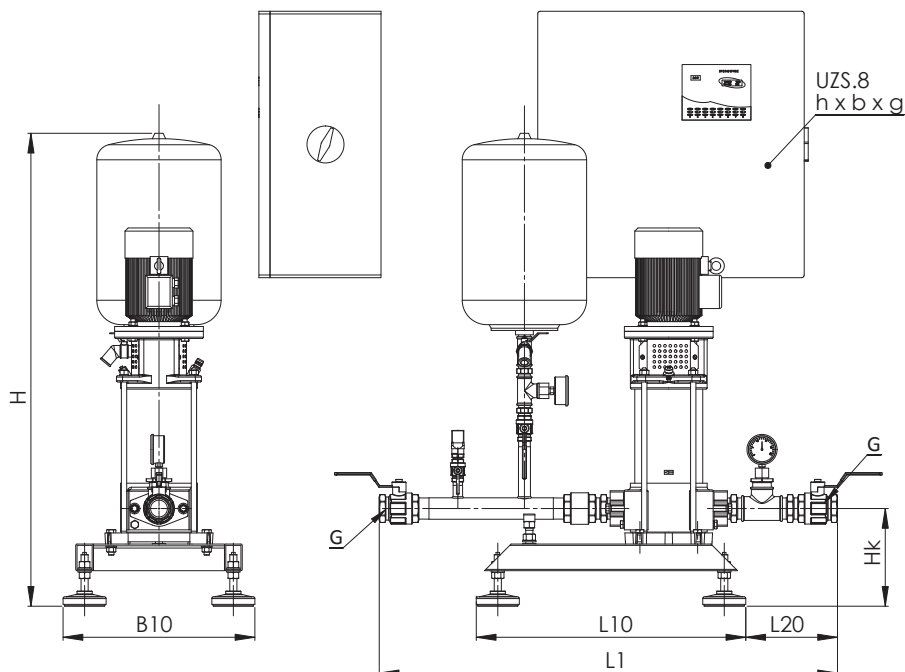


ZESTAWY HYDROFOROWE ZHI, ZHJ

Gabaryty zestawów ZHI i ZHJ h=7 e₄=2,3



1. Agregat OPA/OPB
2. Zawór odcinający
3. Rama
4. Wibroizolator
5. Zawór zwrotny
6. Szafa sterownicza
7. Przetwornik ciśnienia
8. Manometr
9. Zbiornik ciśnieniowy

Szafa sterownicza	h	b	g
do 7,5 kW	500	400	200
od 9,2 kW	600	600	250

Nazwa	Moc [kW]	L1	L10	L20	B10	Hk	H	G
ZHJ.0.02	0,75	990	610	180	430	225	1060	1 1/4
ZHJ.0.03	0,75	990	610	180	430	225	1060	1 1/4
ZHJ.0.04	0,75	990	610	180	430	225	1060	1 1/4
ZHJ.0.05	1,10	990	610	180	430	225	1060	1 1/4
ZHJ.0.06	1,10	990	610	180	430	225	1060	1 1/4
ZHJ.1.02	0,75	990	610	180	430	225	1060	1 1/4
ZHJ.1.03	0,75	990	610	180	430	225	1060	1 1/4
ZHJ.1.04	1,10	990	610	180	430	225	1060	1 1/4
ZHJ.1.05	1,10	990	610	180	430	225	1060	1 1/4
ZHJ.1.06	1,50	990	610	180	430	225	1060	1 1/4
ZHJ.2.02	0,75	1030	610	205	430	225	1060	1 1/2
ZHJ.2.03	1,10	1030	610	205	430	225	1060	1 1/2
ZHJ.2.04	1,50	1030	610	205	430	225	1060	1 1/2
ZHJ.2.05	2,20	1030	610	205	430	225	1060	1 1/2
ZHJ.2.06	2,20	1030	610	205	430	225	1060	1 1/2
ZHJ.3.02	1,10	1100	610	250	430	225	1060	2
ZHJ.3.03	1,50	1100	610	250	430	225	1060	2
ZHJ.3.04	2,20	1100	610	250	430	225	1060	2
ZHJ.3.05	3,00	1100	610	250	430	225	1060	2
ZHJ.3.06	4,00	1100	610	250	430	225	1060	2
ZHI.2.02	1,10	1030	610	205	430	225	1060	1 1/2
ZHI.2.03	1,50	1030	610	205	430	225	1060	1 1/2
ZHI.2.04	1,50	1030	610	205	430	225	1060	1 1/2
ZHI.2.05	2,20	1030	610	205	430	225	1060	1 1/2
ZHI.2.06	3,00	1030	610	205	430	225	1060	1 1/2
ZHI.3.02	1,10	1100	610	250	430	225	1060	2
ZHI.3.03	1,50	1100	610	250	430	225	1060	2
ZHI.3.04	2,20	1100	610	250	430	225	1060	2
ZHI.3.05	3,00	1100	610	250	430	225	1060	2
ZHI.3.06	4,00	1100	610	250	430	225	1060	2