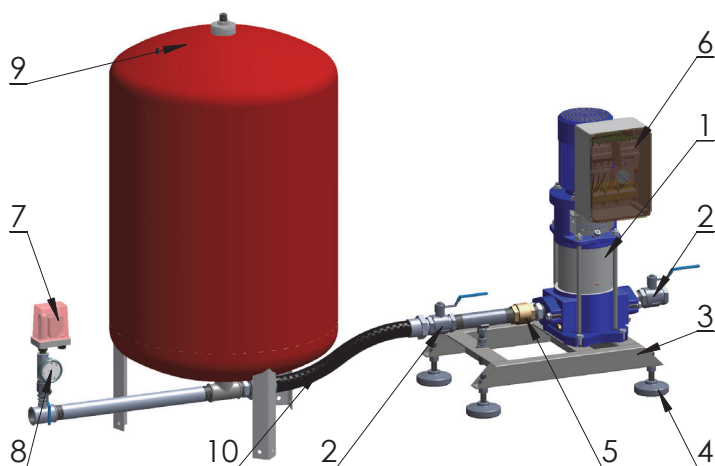
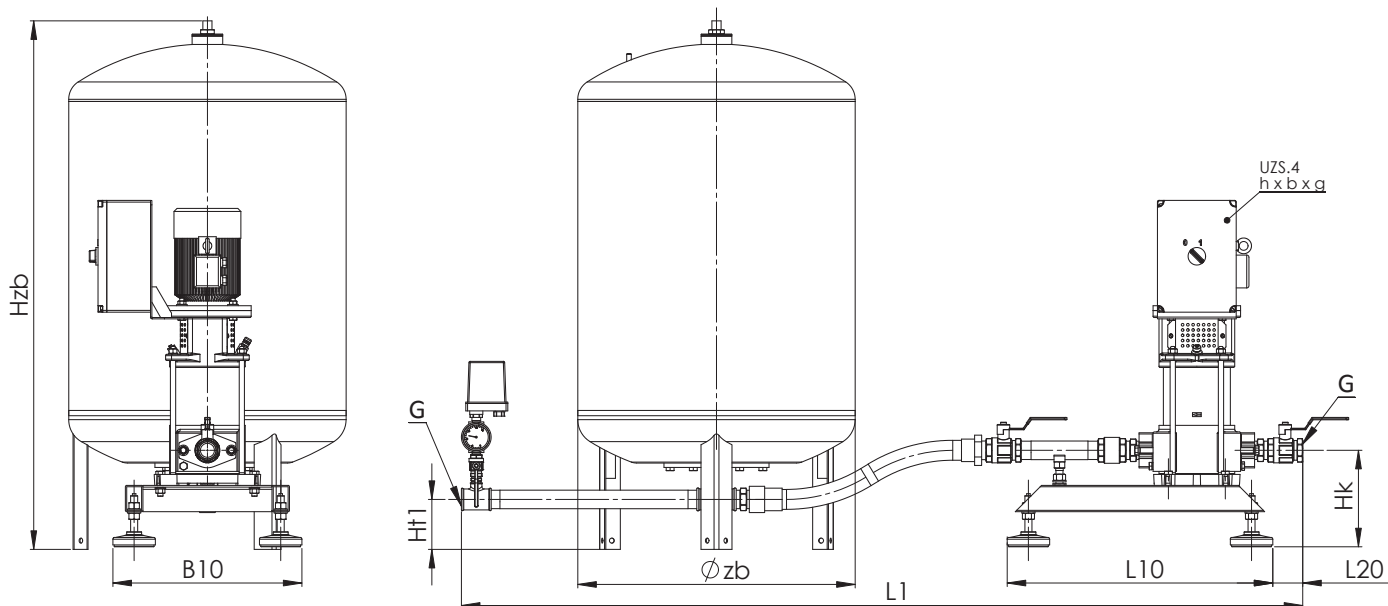


# ZESTAWY HYDROFOROWE ZHI, ZHJ

Gabaryty zestawów ZHI i ZHJ h=6 e<sub>4</sub>=4,5,6



1. Agregat OPA/OPB
2. Zawór odcinający
3. Rama
4. Wibroizolator
5. Zawór zwrotny
6. Szafa sterownicza
7. Łącznik ciśnieniowy LCA
8. Manometr
9. Zbiornik ciśnieniowy
10. Wąż elastyczny

Zbiornik	Hzb	Ø zb
ZBW.5	1320	550
DE200	634	970
DE300	634	1270
DE500	740	1475

Szafa sterownicza	h	b	g
do 9,2 kW	255	180	102
od 11,0 kW	400	300	180

Nazwa	Moc [kW]	L1	L10	L20	B10	Hk	Ht1	G
ZHJ.0.02	0,75	1920	610	70	430	225	100	1 1/4
ZHJ.0.03	0,75	1920	610	70	430	225	100	1 1/4
ZHJ.0.04	0,75	1920	610	70	430	225	100	1 1/4
ZHJ.0.05	1,10	1920	610	70	430	225	100	1 1/4
ZHJ.0.06	1,10	1920	610	70	430	225	100	1 1/4
ZHJ.1.02	0,75	1920	610	70	430	225	100	1 1/4
ZHJ.1.03	0,75	1920	610	70	430	225	100	1 1/4
ZHJ.1.04	1,10	1920	610	70	430	225	100	1 1/4
ZHJ.1.05	1,10	1920	610	70	430	225	100	1 1/4
ZHJ.1.06	1,50	1920	610	70	430	225	100	1 1/4
ZHJ.2.02	0,75	1920	610	80	430	225	115	1 1/2
ZHJ.2.03	1,10	1920	610	80	430	225	115	1 1/2
ZHJ.2.04	1,50	1920	610	80	430	225	115	1 1/2
ZHJ.2.05	2,20	1920	610	80	430	225	115	1 1/2
ZHJ.2.06	2,20	1920	610	80	430	225	115	1 1/2
ZHJ.3.02	1,10	2035	610	105	430	225	90	2
ZHJ.3.03	1,50	2035	610	105	430	225	90	2
ZHJ.3.04	2,20	2035	610	105	430	225	90	2
ZHJ.3.05	3,00	2035	610	105	430	225	90	2
ZHJ.3.06	4,00	2035	610	105	430	225	90	2
ZHI.2.02	1,10	1920	610	80	430	225	115	1 1/2
ZHI.2.03	1,50	1920	610	80	430	225	115	1 1/2
ZHI.2.04	1,50	1920	610	80	430	225	115	1 1/2
ZHI.2.05	2,20	1920	610	80	430	225	115	1 1/2
ZHI.2.06	3,00	1920	610	80	430	225	115	1 1/2
ZHI.3.02	1,10	2035	610	105	430	225	90	2
ZHI.3.03	1,50	2035	610	105	430	225	90	2
ZHI.3.04	2,20	2035	610	105	430	225	90	2
ZHI.3.05	3,00	2035	610	105	430	225	90	2
ZHI.3.06	4,00	2035	610	105	430	225	90	2