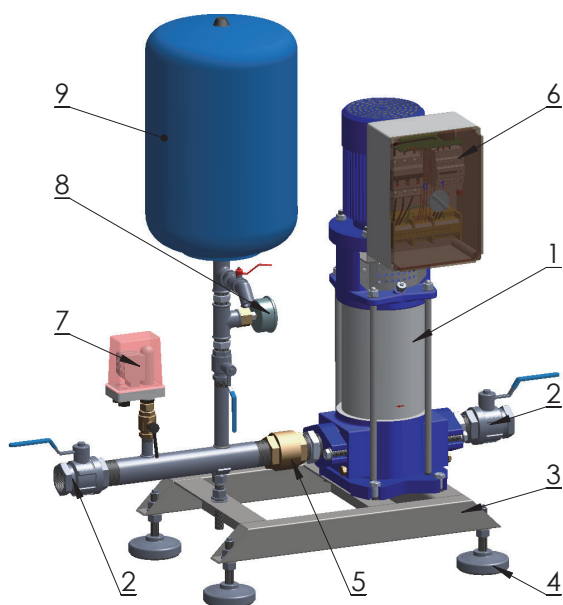
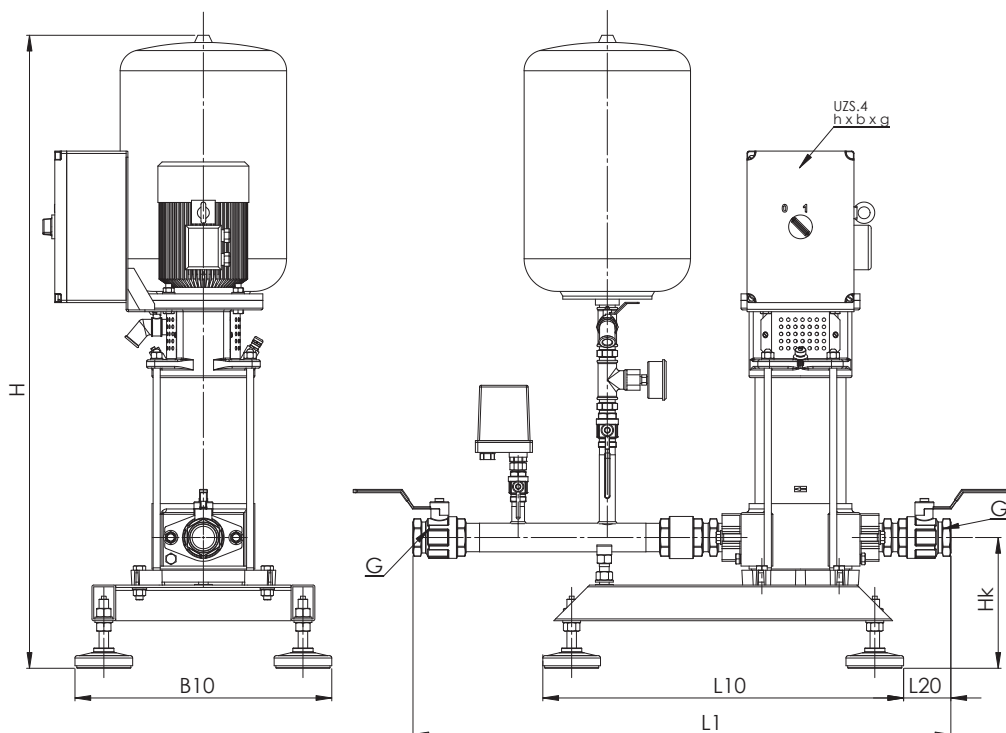


ZESTAWY HYDROFOROWE ZHI, ZHJ

Gabaryty zestawów ZHI i ZHJ h=6 e₄= 2,3



1. Agregat OPA/OPB
2. Zawór odcinający
3. Rama
4. Wibroizolator
5. Zawór zwrotny
6. Szafa sterownicza
7. Łącznik ciśnieniowy LCA
8. Manometr
9. Zbiornik ciśnieniowy

Nazwa	Moc [kW]	L1	L10	L20	B10	Hk	H	G
ZHJ.0.02	0,75	875	610	70	430	225	1060	1 1/4
ZHJ.0.03	0,75	875	610	70	430	225	1060	1 1/4
ZHJ.0.04	0,75	875	610	70	430	225	1060	1 1/4
ZHJ.0.05	1,10	875	610	70	430	225	1060	1 1/4
ZHJ.0.06	1,10	875	610	70	430	225	1060	1 1/4
ZHJ.1.02	0,75	875	610	70	430	225	1060	1 1/4
ZHJ.1.03	0,75	875	610	70	430	225	1060	1 1/4
ZHJ.1.04	1,10	875	610	70	430	225	1060	1 1/4
ZHJ.1.05	1,10	875	610	70	430	225	1060	1 1/4
ZHJ.1.06	1,50	875	610	70	430	225	1060	1 1/4
ZHJ.2.02	0,75	905	610	80	430	225	1060	1 1/2
ZHJ.2.03	1,10	905	610	80	430	225	1060	1 1/2
ZHJ.2.04	1,50	905	610	80	430	225	1060	1 1/2
ZHJ.2.05	2,20	905	610	80	430	225	1060	1 1/2
ZHJ.2.06	2,20	905	610	80	430	225	1060	1 1/2
ZHJ.3.02	1,10	960	610	105	430	225	1060	2
ZHJ.3.03	1,50	960	610	105	430	225	1060	2
ZHJ.3.04	2,20	960	610	105	430	225	1060	2
ZHJ.3.05	3,00	960	610	105	430	225	1060	2
ZHJ.3.06	4,00	960	610	105	430	225	1060	2
ZHI.2.02	1,10	905	610	80	430	225	1060	1 1/2
ZHI.2.03	1,50	905	610	80	430	225	1060	1 1/2
ZHI.2.04	1,50	905	610	80	430	225	1060	1 1/2
ZHI.2.05	2,20	905	610	80	430	225	1060	1 1/2
ZHI.2.06	3,00	905	610	80	430	225	1060	1 1/2
ZHI.3.02	1,10	960	610	105	430	225	1060	2
ZHI.3.03	1,50	960	610	105	430	225	1060	2
ZHI.3.04	2,20	960	610	105	430	225	1060	2
ZHI.3.05	3,00	960	610	105	430	225	1060	2
ZHI.3.06	4,00	960	610	105	430	225	1060	2

Szafa sterownicza	h	b	g
do 7,5 kW	500	400	200
od 9,2 kW	600	600	250