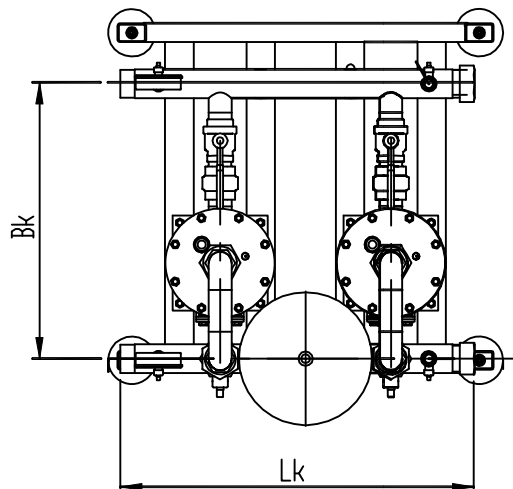
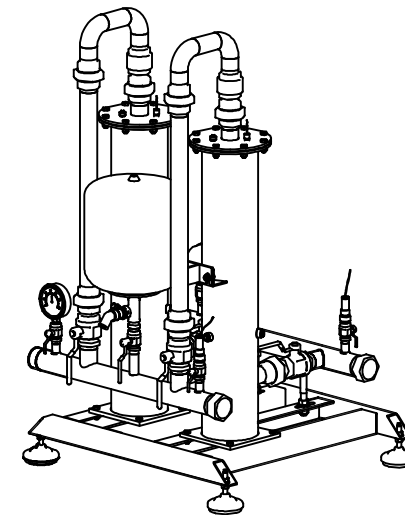
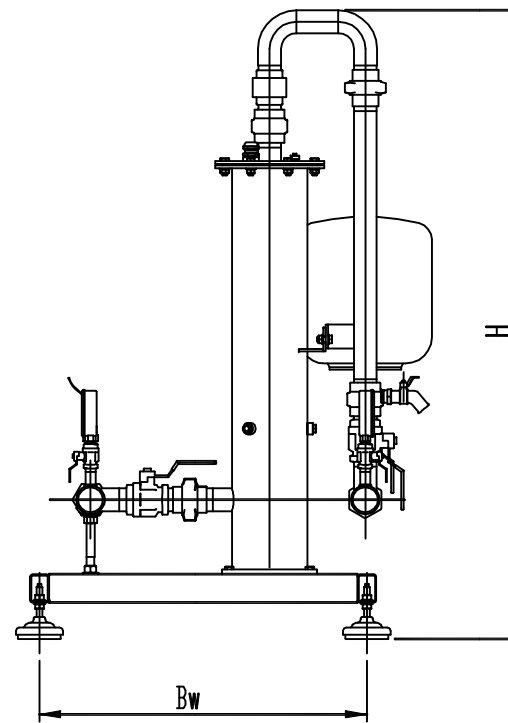
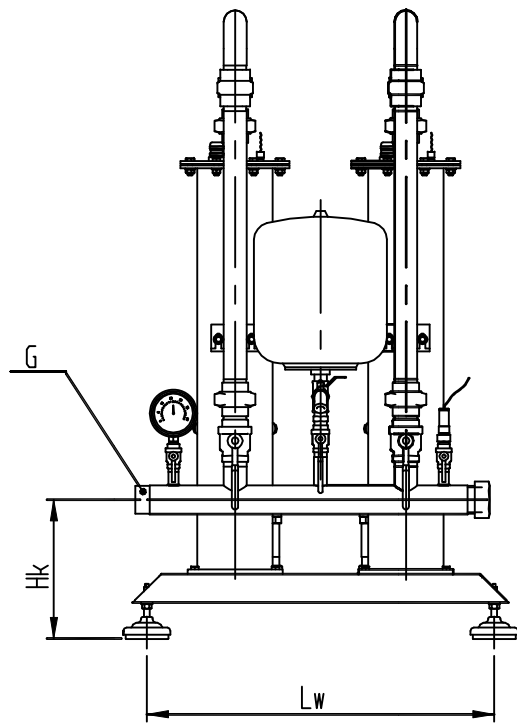


# Rysunek gabarytowy



Typ zestawu	Moc zainstalowana	$L_w$	$L_k$	H	$H_k$	$B_k$	$B_w$	G
ZHG.1.05.2.1391.4	2 x 0,37 kW	725	745	1320	285	580	690	G2
ZHG.1.08.2.1391.4	2 x 0,55 kW	725	745	1320	285	580	690	G2
ZHG.1.11.2.1391.4	2 x 0,75 kW	725	745	1470	285	580	690	G2
ZHG.1.13.2.1391.4	2 x 1,10 kW	725	745	1470	285	580	690	G2
ZHG.1.15.2.1391.4	2 x 1,10 kW	725	745	1670	285	580	690	G2
ZHG.1.17.2.1391.4	2 x 1,10 kW	725	745	1670	285	580	690	G2
ZHG.2.04.2.1391.4	2 x 0,75 kW	725	745	1320	285	580	690	G2
ZHG.2.06.2.1391.4	2 x 1,10 kW	725	745	1470	285	580	690	G2
ZHG.2.08.2.1391.4	2 x 1,10 kW	725	745	1470	285	580	690	G2
ZHG.2.11.2.1391.4	2 x 1,50 kW	725	745	1670	285	580	690	G2
ZHG.2.14.2.1391.4	2 x 2,20 kW	725	745	1670	285	580	690	G2