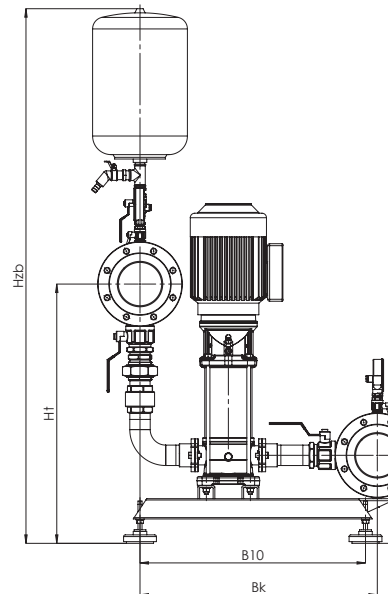
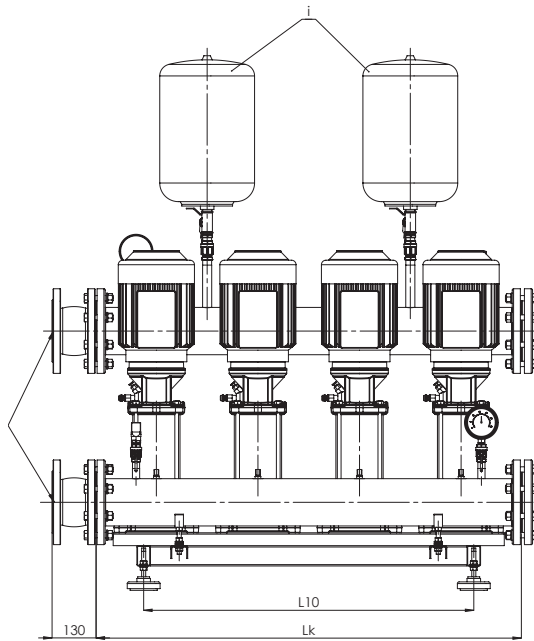


ZESTAWY HYDROFOROWE DO PODNOSZENIA CIŚNIENIA

ZHF.4 - kołnierzowy



Typ zestawu	Moc [kW]	L k	L10	B10	B k	H n	H t	H zb	DN	i	Masa bez szafy
ZHF.4.01.2	2 x 1,10	656	375	630	700	260	764	1570	DN100	1	160
ZHF.4.01.3	3 x 1,10	956	675	640	715	260	780	1590	DN125	1	242
ZHF.4.01.4	4 x 1,10	1256	975	640	715	260	780	1590	DN125	2	306
ZHF.4.01.5	5 x 1,10	1560	1275	650	730	260	790	1620	DN150	3	388
ZHF.4.01.6	6 x 1,10	1680	1575	650	730	260	790	1620	DN150	3	452
ZHF.4.02.2	2 x 2,20	656	375	630	700	260	764	1570	DN100	1	172
ZHF.4.02.3	3 x 2,20	956	675	640	715	260	780	1590	DN125	1	260
ZHF.4.02.4	4 x 2,20	1256	975	640	715	260	780	1590	DN125	2	330
ZHF.4.02.5	5 x 2,20	1560	1275	650	730	260	790	1620	DN150	3	419
ZHF.4.02.6	6 x 2,20	1860	1575	650	730	260	790	1620	DN150	3	489
ZHF.4.03.2	2 x 3,00	656	375	630	700	260	764	1570	DN100	1	182
ZHF.4.03.3	3 x 3,00	956	675	640	715	260	780	1590	DN125	1	275
ZHF.4.03.4	4 x 3,00	1256	975	640	715	260	780	1590	DN125	2	350
ZHF.4.03.5	5 x 3,00	1560	1275	650	730	260	790	1620	DN150	3	444
ZHF.4.03.6	6 x 3,00	1860	1575	650	730	260	790	1620	DN150	3	520
ZHF.4.04.2	2 x 4,00	656	375	630	700	260	764	1570	DN100	1	195
ZHF.4.04.3	3 x 4,00	956	675	640	715	260	780	1590	DN125	1	294
ZHF.4.04.4	4 x 4,00	1256	975	640	715	260	780	1590	DN125	2	375
ZHF.4.04.5	5 x 4,00	1560	1275	650	730	260	790	1620	DN150	3	475
ZHF.4.04.6	6 x 4,00	1860	1575	650	730	260	790	1620	DN150	3	557
ZHF.4.05.2	2 x 4,00	656	375	630	700	260	764	1570	DN100	1	198
ZHF.4.05.3	3 x 4,00	956	675	640	715	260	780	1590	DN125	1	299
ZHF.4.05.4	4 x 4,00	1256	975	640	715	260	780	1590	DN125	2	382
ZHF.4.05.5	5 x 4,00	1560	1275	650	730	260	790	1620	DN150	3	483
ZHF.4.05.6	6 x 4,00	1860	1575	650	730	260	790	1620	DN150	3	567
ZHF.4.06.2	2 x 5,50	756	475	630	700	260	764	1570	DN100	1	276
ZHF.4.06.3	3 x 5,50	1156	845	640	715	260	780	1590	DN125	1	418
ZHF.4.06.4	4 x 5,50	1556	1275	640	715	260	780	1590	DN125	2	541
ZHF.4.06.5	5 x 5,50	1960	1675	650	730	260	790	1620	DN150	3	686
ZHF.4.06.6	6 x 5,50	2360	2075	650	730	260	790	1620	DN150	3	811
ZHF.4.07.2	2 x 5,50	756	475	630	700	260	764	1570	DN100	1	278
ZHF.4.07.3	3 x 5,50	1156	845	640	715	260	780	1590	DN125	1	421
ZHF.4.07.4	4 x 5,50	1556	1275	640	715	260	780	1590	DN125	2	545
ZHF.4.07.5	5 x 5,50	1960	1675	650	730	260	790	1620	DN150	3	691
ZHF.4.07.6	6 x 5,50	2360	2075	650	730	260	790	1620	DN150	3	818