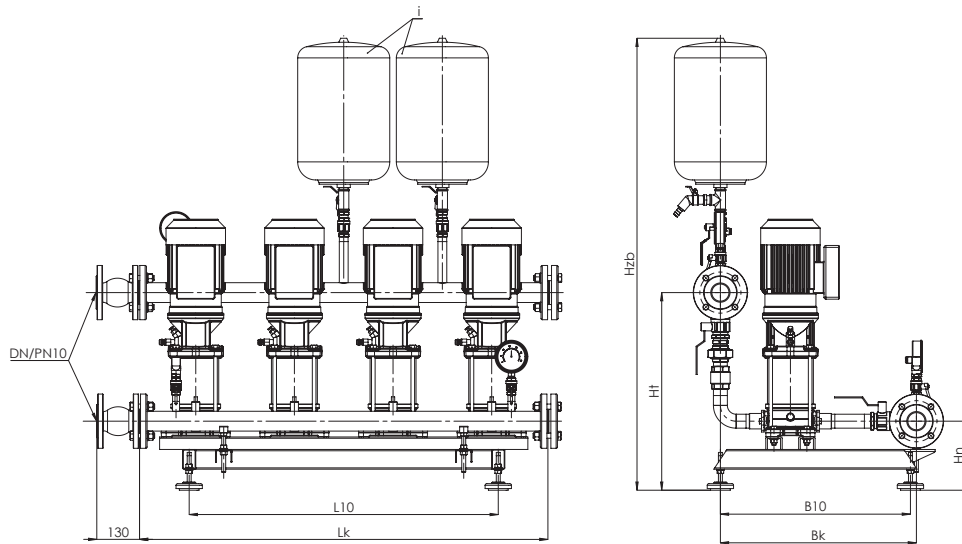


ZESTAWY HYDROFOROWE DO PODNOSZENIA CIŚNIENIA

ZHF.3 - kołnierzowy



| Typ zestawu | Moc [kW] | L k | L10 | B10 | B k | H n | H t | H zb | DN | i | Masa bez szafy |
|-------------|----------|------|------|-----|-----|-----|-----|------|-------|---|----------------|
| ZHF.3.02.2 | 2 x 0,75 | 628 | 375 | 630 | 650 | 250 | 675 | 1465 | DN80 | 1 | 131 |
| ZHF.3.02.3 | 3 x 0,75 | 956 | 675 | 640 | 660 | 250 | 690 | 1490 | DN100 | 1 | 187 |
| ZHF.3.02.4 | 4 x 0,75 | 1256 | 975 | 640 | 660 | 250 | 690 | 1490 | DN100 | 2 | 238 |
| ZHF.3.02.5 | 5 x 0,75 | 1556 | 1275 | 650 | 675 | 250 | 700 | 1520 | DN125 | 3 | 311 |
| ZHF.3.02.6 | 6 x 0,75 | 1856 | 1575 | 650 | 675 | 250 | 700 | 1520 | DN125 | 3 | 365 |
| ZHF.3.03.2 | 2 x 1,10 | 628 | 375 | 630 | 650 | 250 | 675 | 1465 | DN80 | 1 | 136 |
| ZHF.3.03.3 | 3 x 1,10 | 956 | 675 | 640 | 660 | 250 | 690 | 1490 | DN100 | 1 | 194 |
| ZHF.3.03.4 | 4 x 1,10 | 1256 | 975 | 640 | 660 | 250 | 690 | 1490 | DN100 | 2 | 247 |
| ZHF.3.03.5 | 5 x 1,10 | 1556 | 1275 | 650 | 675 | 250 | 700 | 1520 | DN125 | 3 | 323 |
| ZHF.3.03.6 | 6 x 1,10 | 1856 | 1575 | 650 | 675 | 250 | 700 | 1520 | DN125 | 3 | 379 |
| ZHF.3.04.2 | 2 x 1,50 | 628 | 375 | 630 | 650 | 250 | 675 | 1465 | DN80 | 1 | 145 |
| ZHF.3.04.3 | 2 x 1,50 | 956 | 675 | 640 | 660 | 250 | 690 | 1490 | DN100 | 1 | 208 |
| ZHF.3.04.4 | 2 x 1,50 | 1256 | 975 | 640 | 660 | 250 | 690 | 1490 | DN100 | 2 | 266 |
| ZHF.3.04.5 | 2 x 1,50 | 1556 | 1275 | 650 | 675 | 250 | 700 | 1520 | DN125 | 3 | 347 |
| ZHF.3.04.6 | 2 x 1,50 | 1856 | 1575 | 650 | 675 | 250 | 700 | 1520 | DN125 | 3 | 408 |
| ZHF.3.05.2 | 2 x 1,50 | 628 | 375 | 630 | 650 | 250 | 675 | 1465 | DN80 | 1 | 146 |
| ZHF.3.05.3 | 2 x 1,50 | 956 | 675 | 640 | 660 | 250 | 690 | 1490 | DN100 | 1 | 210 |
| ZHF.3.05.4 | 2 x 1,50 | 1256 | 975 | 640 | 660 | 250 | 690 | 1490 | DN100 | 2 | 268 |
| ZHF.3.05.5 | 2 x 1,50 | 1556 | 1275 | 650 | 675 | 250 | 700 | 1520 | DN125 | 3 | 350 |
| ZHF.3.05.6 | 2 x 1,50 | 1856 | 1575 | 650 | 675 | 250 | 700 | 1520 | DN125 | 3 | 411 |
| ZHF.3.06.2 | 2 x 2,20 | 628 | 375 | 630 | 650 | 250 | 675 | 1465 | DN80 | 1 | 152 |
| ZHF.3.06.3 | 3 x 2,20 | 956 | 675 | 640 | 660 | 250 | 690 | 1490 | DN100 | 1 | 218 |
| ZHF.3.06.4 | 4 x 2,20 | 1256 | 975 | 640 | 660 | 250 | 690 | 1490 | DN100 | 2 | 279 |
| ZHF.3.06.5 | 5 x 2,20 | 1556 | 1275 | 650 | 675 | 250 | 700 | 1520 | DN125 | 3 | 364 |
| ZHF.3.06.6 | 6 x 2,20 | 1856 | 1575 | 650 | 675 | 250 | 700 | 1520 | DN125 | 3 | 428 |
| ZHF.3.07.2 | 2 x 2,20 | 628 | 375 | 630 | 650 | 250 | 675 | 1465 | DN80 | 1 | 153 |
| ZHF.3.07.3 | 3 x 2,20 | 956 | 675 | 640 | 660 | 250 | 690 | 1490 | DN100 | 1 | 220 |
| ZHF.3.07.4 | 4 x 2,20 | 1256 | 975 | 640 | 660 | 250 | 690 | 1490 | DN100 | 2 | 282 |
| ZHF.3.07.5 | 5 x 2,20 | 1556 | 1275 | 650 | 675 | 250 | 700 | 1520 | DN125 | 3 | 366 |
| ZHF.3.07.6 | 6 x 2,20 | 1856 | 1575 | 650 | 675 | 250 | 700 | 1520 | DN125 | 3 | 431 |
| ZHF.3.08.2 | 2 x 3,00 | 628 | 375 | 630 | 650 | 250 | 675 | 1465 | DN80 | 1 | 161 |
| ZHF.3.08.3 | 3 x 3,00 | 956 | 675 | 640 | 660 | 250 | 690 | 1490 | DN100 | 1 | 232 |
| ZHF.3.08.4 | 4 x 3,00 | 1256 | 975 | 640 | 660 | 250 | 690 | 1490 | DN100 | 2 | 297 |
| ZHF.3.08.5 | 5 x 3,00 | 1556 | 1275 | 650 | 675 | 250 | 700 | 1520 | DN125 | 3 | 386 |
| ZHF.3.08.6 | 6 x 3,00 | 1856 | 1575 | 650 | 675 | 250 | 700 | 1520 | DN125 | 3 | 454 |
| ZHF.3.09.2 | 2 x 3,00 | 628 | 375 | 630 | 650 | 250 | 675 | 1465 | DN80 | 1 | 162 |
| ZHF.3.09.3 | 3 x 3,00 | 956 | 675 | 640 | 660 | 250 | 690 | 1490 | DN100 | 1 | 233 |
| ZHF.3.09.4 | 4 x 3,00 | 1256 | 975 | 640 | 660 | 250 | 690 | 1490 | DN100 | 2 | 299 |
| ZHF.3.09.5 | 5 x 3,00 | 1556 | 1275 | 650 | 675 | 250 | 700 | 1520 | DN125 | 3 | 388 |
| ZHF.3.09.6 | 6 x 3,00 | 1856 | 1575 | 650 | 675 | 250 | 700 | 1520 | DN125 | 3 | 458 |
| ZHF.3.10.2 | 2 x 4,00 | 628 | 375 | 630 | 650 | 250 | 675 | 1465 | DN80 | 1 | 183 |
| ZHF.3.10.3 | 3 x 4,00 | 956 | 675 | 640 | 660 | 250 | 690 | 1490 | DN100 | 1 | 265 |
| ZHF.3.10.4 | 4 x 4,00 | 1256 | 975 | 640 | 660 | 250 | 690 | 1490 | DN100 | 2 | 341 |
| ZHF.3.10.5 | 5 x 4,00 | 1556 | 1275 | 650 | 675 | 250 | 700 | 1520 | DN125 | 3 | 441 |
| ZHF.3.10.6 | 6 x 4,00 | 1856 | 1575 | 650 | 675 | 250 | 700 | 1520 | DN125 | 3 | 520 |