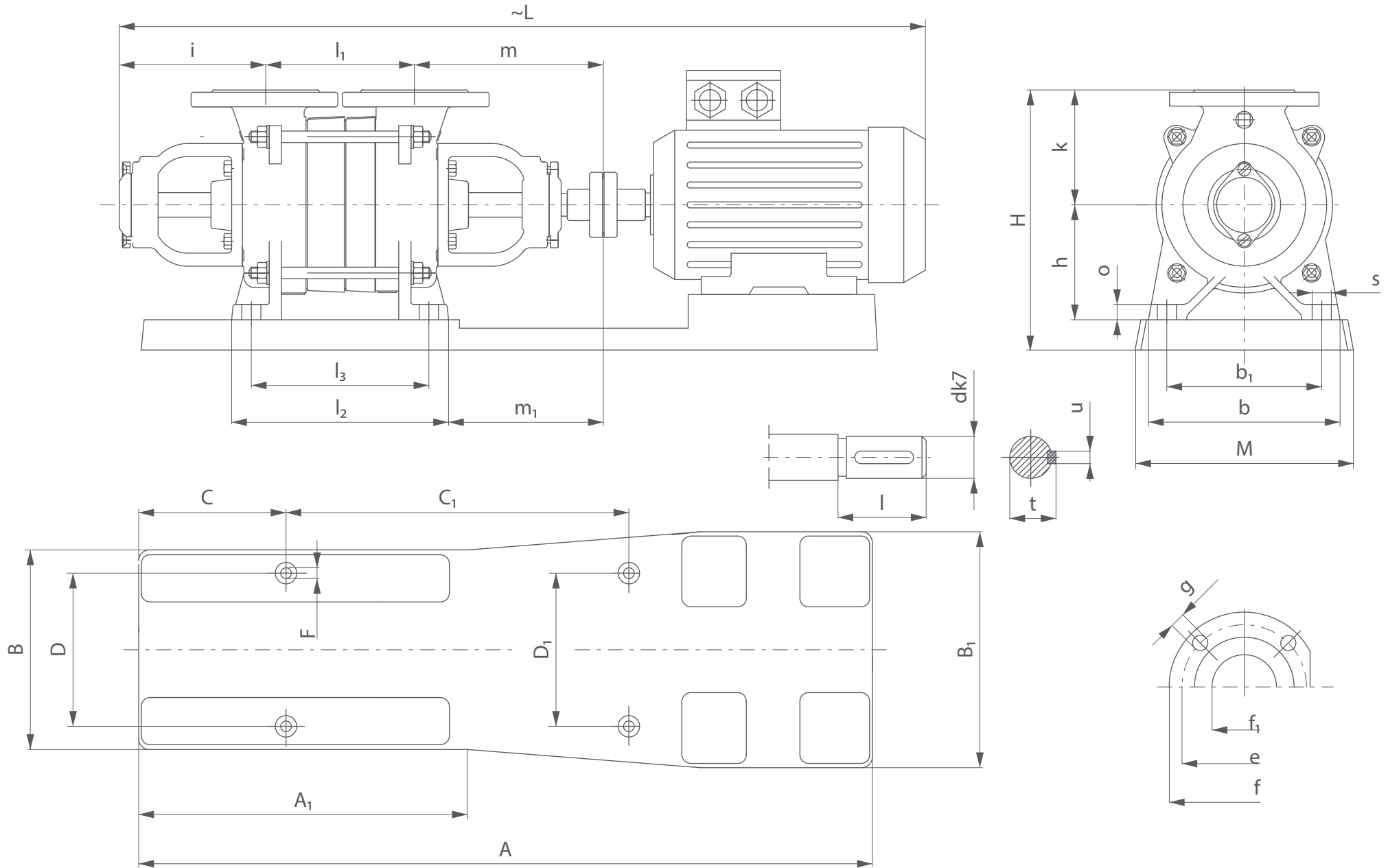


SA.80.01-03



SA.80/SB.80 ПОДБОРЫ НАСОСОВ

Комплектность	1	2	3	5	Муфта	Двигатель			Опорная плита		Габаритные размеры		
	Вес насоса					Механическая величина	Мощность	Напряжение	плита	колодка	Н	М	~L
Обозначение насоса	насос со свободным наконечником вала	с муфтой	с муфтой и плитой	с муфтой, электродвигателем и плитой									
	[кг]				[тип]	–	[кВт]	[В]	[номер]		[мм]		
1	2	3	4	5	6	7	8	9	10	11	12	13	14
SA.80.01	65	69,3	99,3	167	EZ3	132S4	5,5	400	60.29.02.1	–	371	300	1064
SA.80.01	65	74,0	104,0	185	EZ3	132M4	7,5	400	60.29.02.1	–	371	300	1102
SA.80.02	78	89,3	133,3	228	EZ3	160M4	11,0	400	60.31.02.1	–	399	348	1391
SA.80.02	78	89,3	133,3	246	EZ3	160L4	15,0	400	60.31.05.1	–	399	348	1435
SA.80.02	91	102,3	145,3	259	EZ3	160L4	15,0	400	60.17.02.1	–	450	540	1525
SA.80.03	91	102,3	202,3	350	EZ3	180M4	18,5	400	60.06.02.1	–	445	523	1566
SA.80.03	91	102,3	188,3	353	EZ7	180L4	22,0	400	60.06.02.1	–	445	523	1584

Комплектность	1	2	3	5	Муфта	Двигатель			Опорная плита		Габаритные размеры		
	Вес насоса					Механическая величина	Мощность	Напряжение	плита	колодка	Н	М	~L
Обозначение насоса	насос со свободным наконечником вала	с муфтой	с муфтой и плитой	с муфтой, электродвигателем и плитой									
	[кг]				[тип]	–	[кВт]	[В]	[номер]		[мм]		
1	2	3	4	5	6	7	8	9	10	11	12	13	14
SB.80.01	60	64,3	94,3	165	EZ3	132S4	5,5	400	60.29.02.1	–	371	300	959
SB.80.01	60	69,0	99,0	180	EZ3	132M4	7,5	400	60.29.02.1	–	371	300	997
SB.80.02	73	84,3	128,3	223	EZ3	160M4	11,0	400	60.31.02.1	–	399	348	1286
SB.80.02	73	84,3	128,3	241	EZ3	160L4	15,0	400	60.31.05.1	–	399	348	1330
SB.80.02	86	107,3	140,3	254	EZ3	160L4	15,0	400	60.17.02.1	–	450	540	1420
SB.80.03	86	107,3	207,3	345	EZ3	180M4	18,5	400	60.06.02.1	–	445	523	1461
SB.80.03	86	107,3	183,3	348	EZ7	180L4	22,0	400	60.06.02.1	–	445	523	1479

Таблица производительности и требуемой мощности на валу SA/SB.80

Обозначение насоса	Производительность Q [м³/час]															
	12		15		18		21		24		30		36		39	
	Производительность Q [л/мин]															
	200		250		300		350		400		500		600		650	
	H [m]	P [kW]	H [m]	P [kW]	H [m]	P [kW]	H [m]	P [kW]	H [m]	P [kW]	H [m]	P [kW]	H [m]	P [kW]	H [m]	P [kW]
SA/SB.80.01	34,6	6,00	32,6	5,7	30,6	5,50	28,5	5,10	25,5	4,90	20,4	4,30	13,2	3,50	8,2	2,90
SA/SB.80.02	67,3	12,0	64,3	11,5	60,2	11,0	55,0	10,5	50,0	9,90	38,7	8,70	24,5	7,20	16,3	6,60
SA/SB.80.03	98,9	18,5	94,8	18,0	88,7	17,5	81,6	16,4	74,4	15,5	58,1	13,3	37,7	10,9	25,5	9,40

Размеры фланцев

Типоразмер насосов	f ₁	e	f	g	i
SA/SB.80	80	160	195	18	4

i – количество отверстий

Типоразмер насосов

Типовеличина насоса	Насос									Вал			
	b	b ₁	h	k	o	s	i ₁	m	m ₁	l	d	t	u
SA.80	250	200	150	150	20	14	210	260	205	44	25	15	8

Типовеличина насоса	Насос									Вал			
	b	b ₁	h	k	o	s	m	m ₁	l	d	t	u	
SB.80	250	200	150	150	20	14	260	205	44	25	15	8	

Размер	l ₁	l ₂	l ₃
SA/SB.80.01	193	283	227
SA/SB.80.02	283	373	317
SA/SB.80.03	373	436	407

Размеры опорных плит

№ плиты	A	A ₁	A ₂	B	B ₁	C	C ₁	D ₁	D	F
60.06.02.1	1395	785	470	378	523	150	1015	330	475	14
60.17.02.1	1215	500	505	440	540	250	745	385	485	14
60.29.02.1	900	464	240	275	300	180	440	210	210	14
60.31.02.1	1146	494	315	280	348	220	560	210	270	14
60.31.05.1	1146	494	315	280	348	220	560	210	270	14