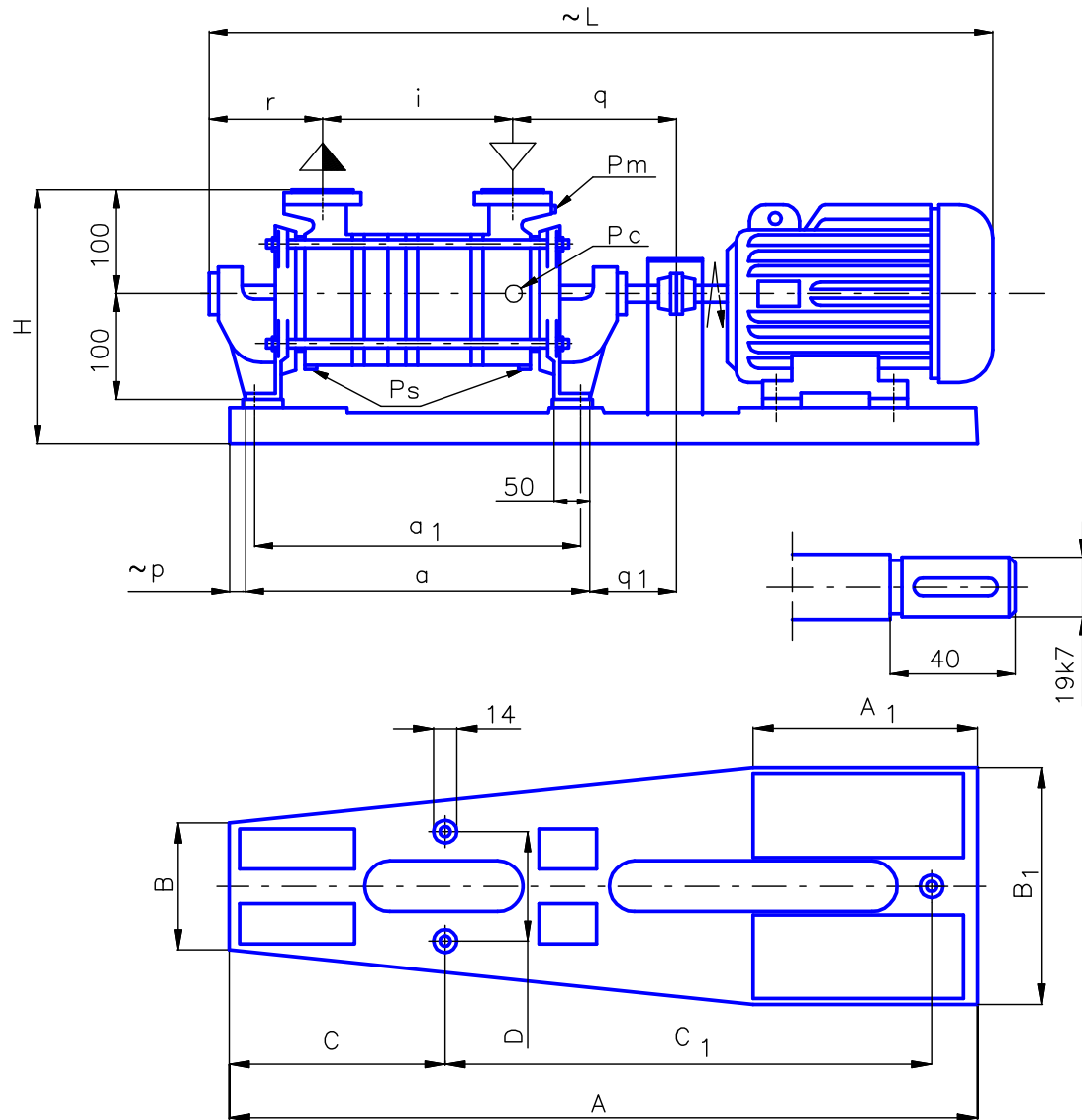


Wymiary gabarytowe pompy i agregatu



P_c – przyłącza cieczy roboczej $R \frac{1}{2}$ "
 P_m – przyłącza manometru M14x1,5
 P_s – otwór spustowy M14x1,5

