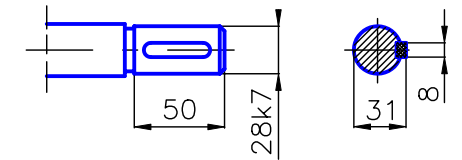
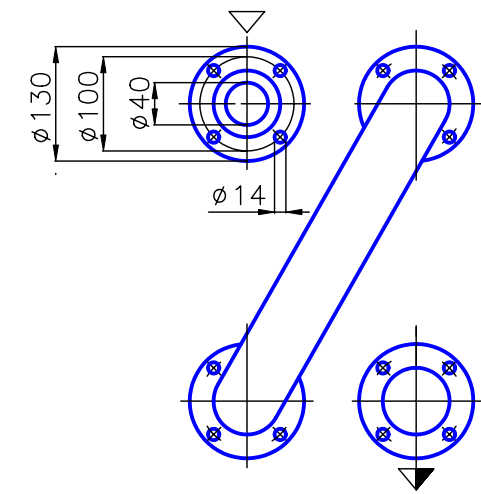
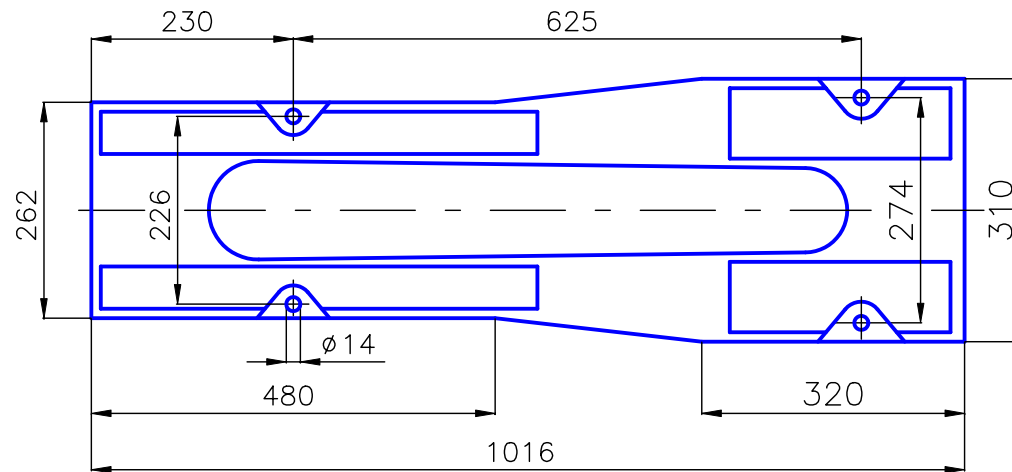
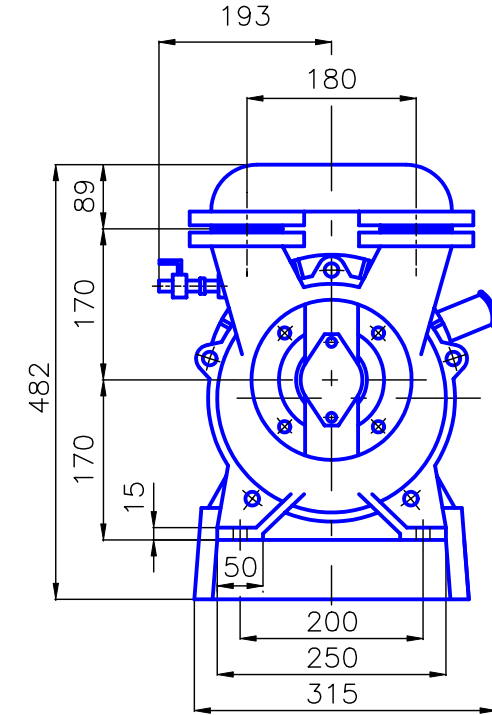
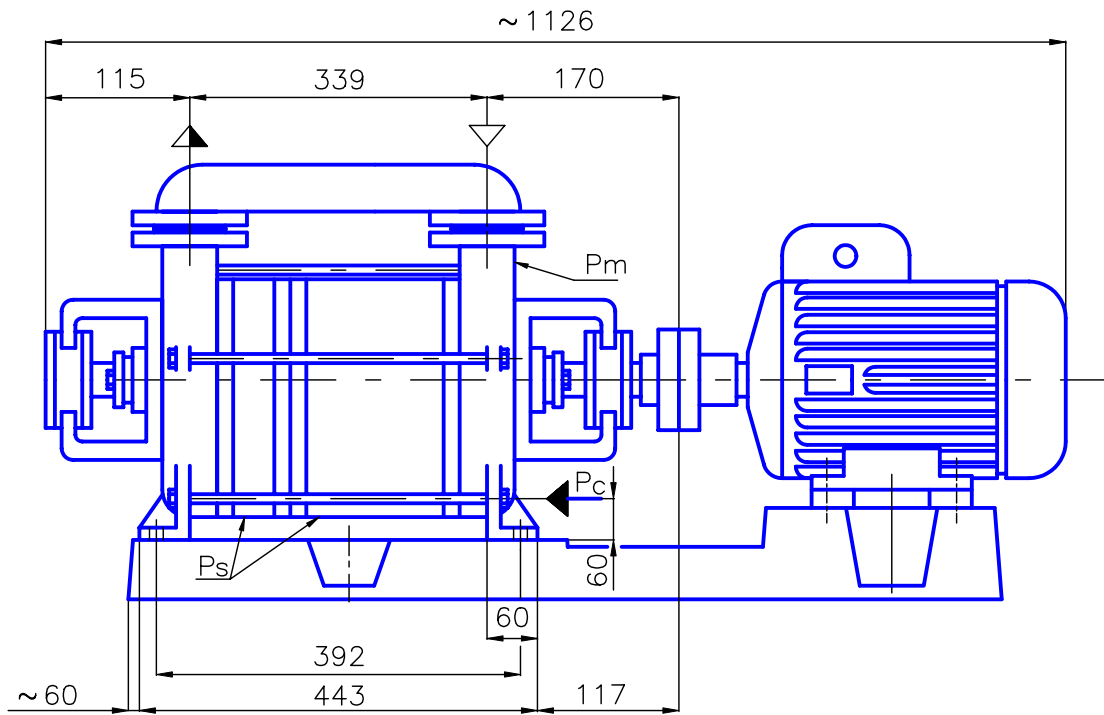


Wymiary gabarytowe pompy i agregatu

PW.4.24.1.1110.5 + 7,50 kW



- P_c – przyłącza cieczy roboczej R 1/2"
- P_m – przyłącza manometru M14x1,5
- P_s – otwór spustowy M14x1,5

*) Wymiar podany jest do płaszczyzny czołowej wału.
Wymiary kołnierzy wg PN-87/H-74360 dla $p_{nom} = 0,6 MPa$