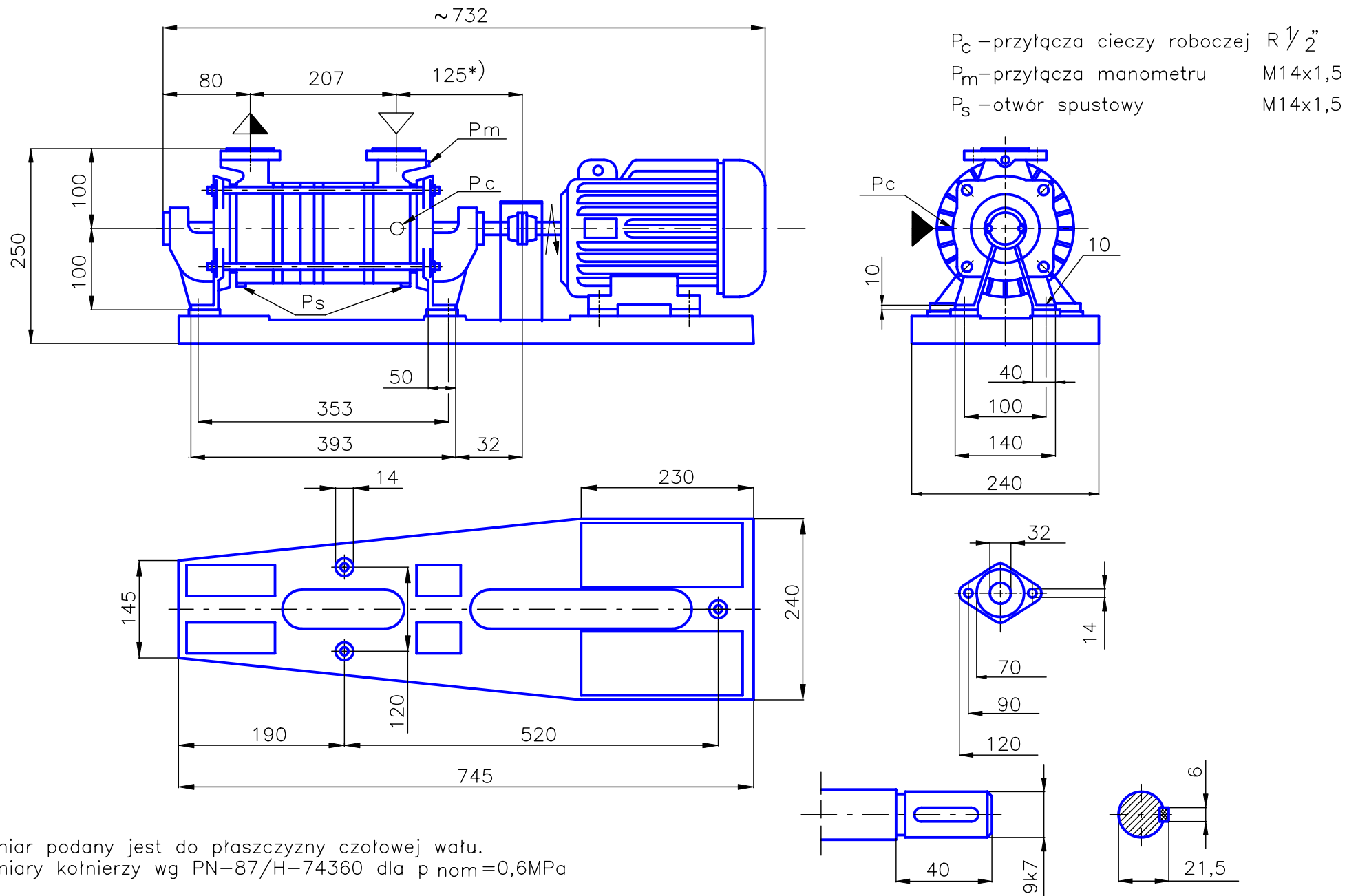


Wymiary gabarytowe pompy i agregatu

PW.1.23.1.1100.5 + 1,50 kW



*) Wymiar podany jest do płaszczyzny czołowej wału.
 Wymiary kołnierzy wg PN-87/H-74360 dla $p_{nom}=0,6\text{MPa}$