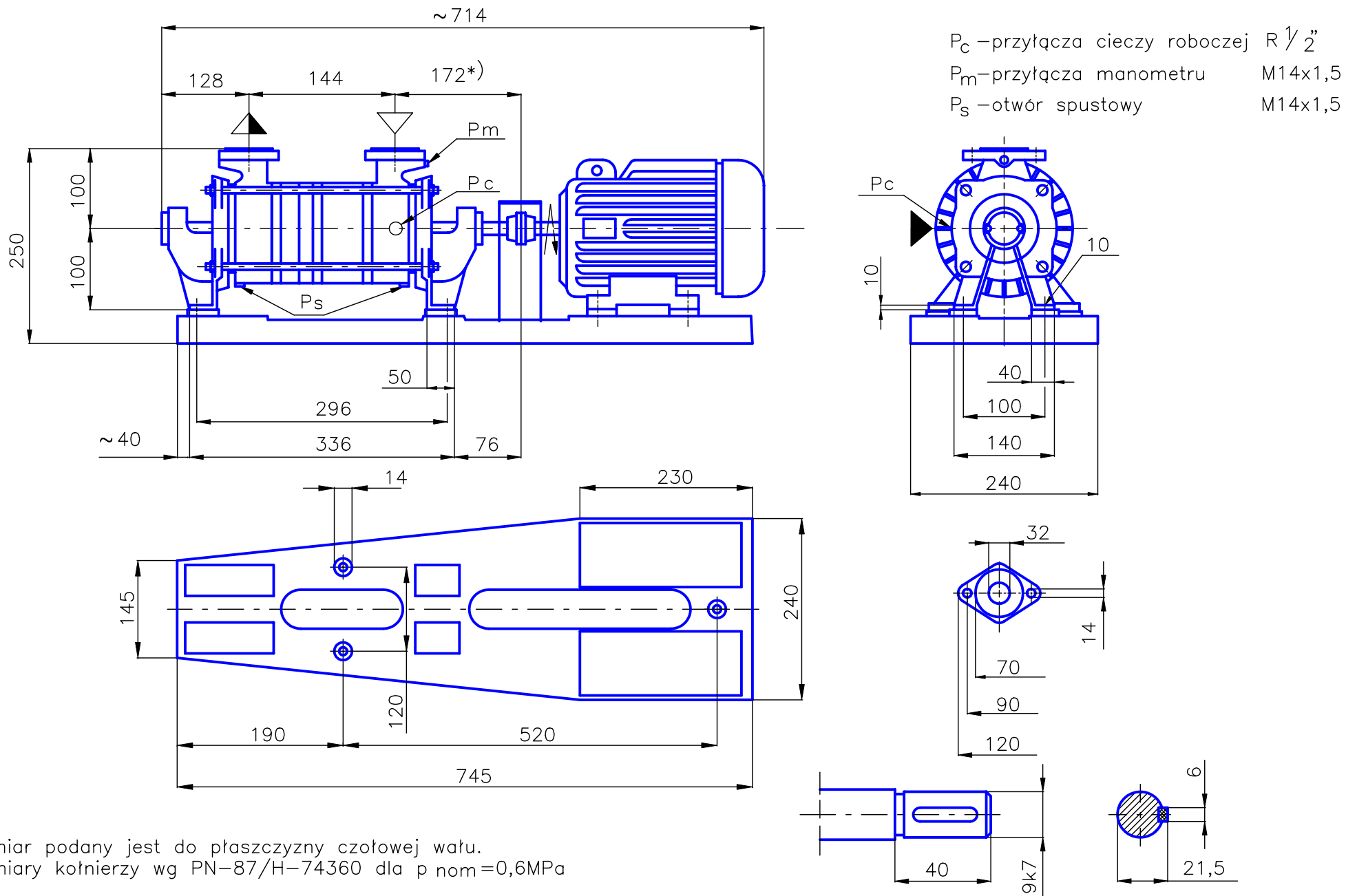


# Wymiary gabarytowe pompy i agregatu

## PW.1.21.1.1010.5 + 1,10 kW



\*) Wymiar podany jest do płaszczyzny czołowej wału.  
Wymiary kołnierzy wg PN-87/H-74360 dla  $p_{nom} = 0,6 \text{ MPa}$