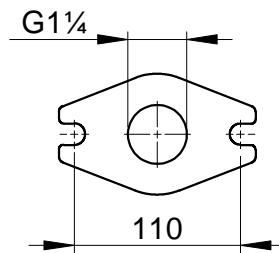
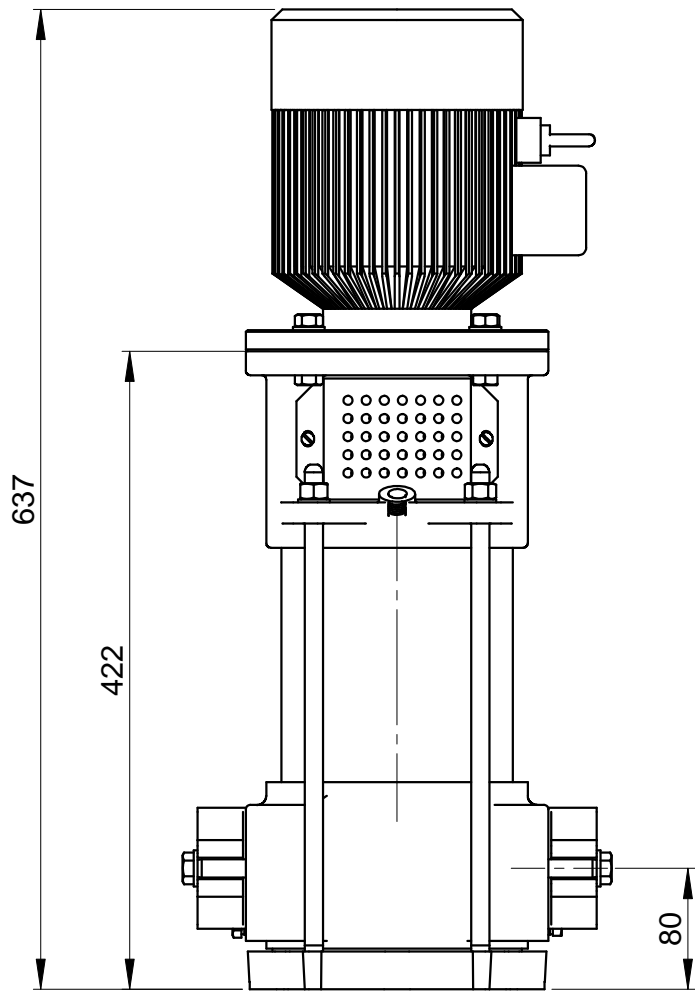
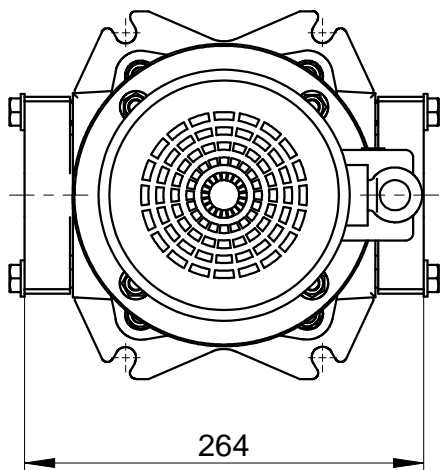


Agregat pompowy OPA.0.05



W ↑



Widok „W”

