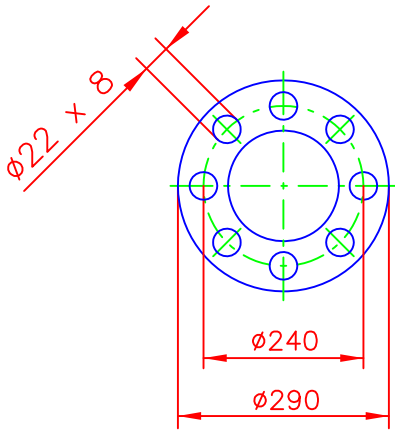
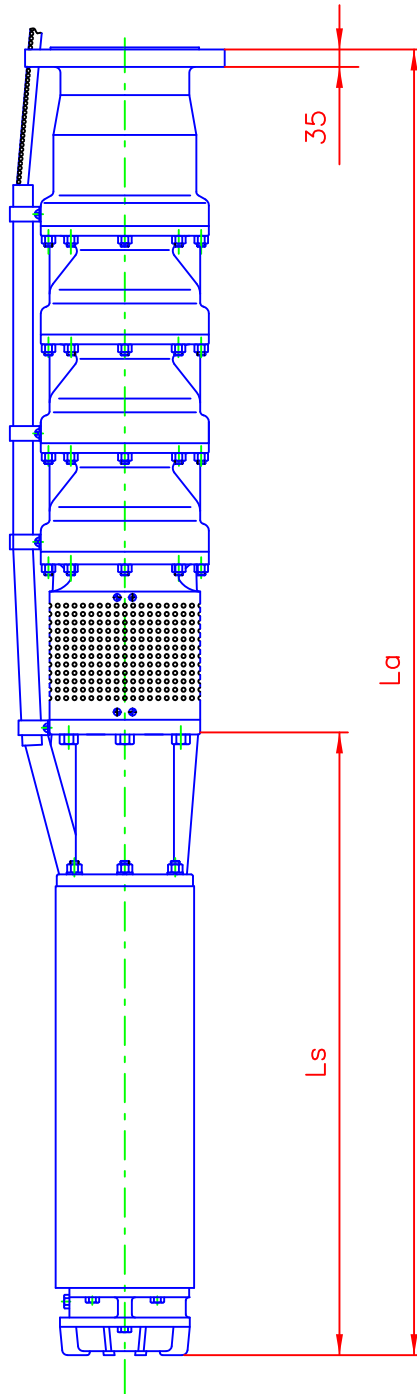
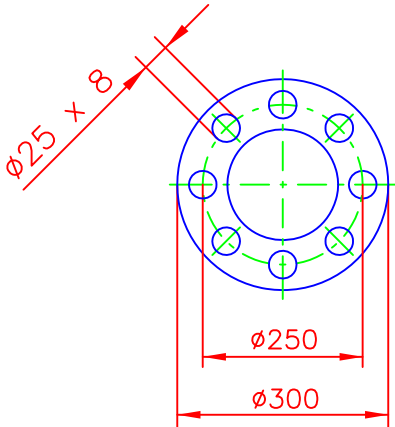


# Gabaryty agregatu GDC.2 + SMV.12

Przyłącze kołnierzowe do 1,6 MPa



Przyłącze kołnierzowe do 4 MPa



Pompa	Ls	La	Moc silnika [kW]	Masa [kg]
GDC.2.11	1760	4208	220	942
GDC.2.12	1760	4363	220	967