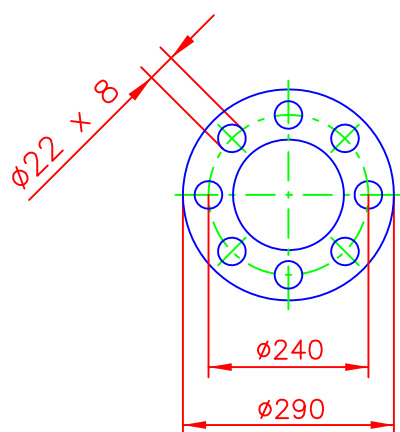
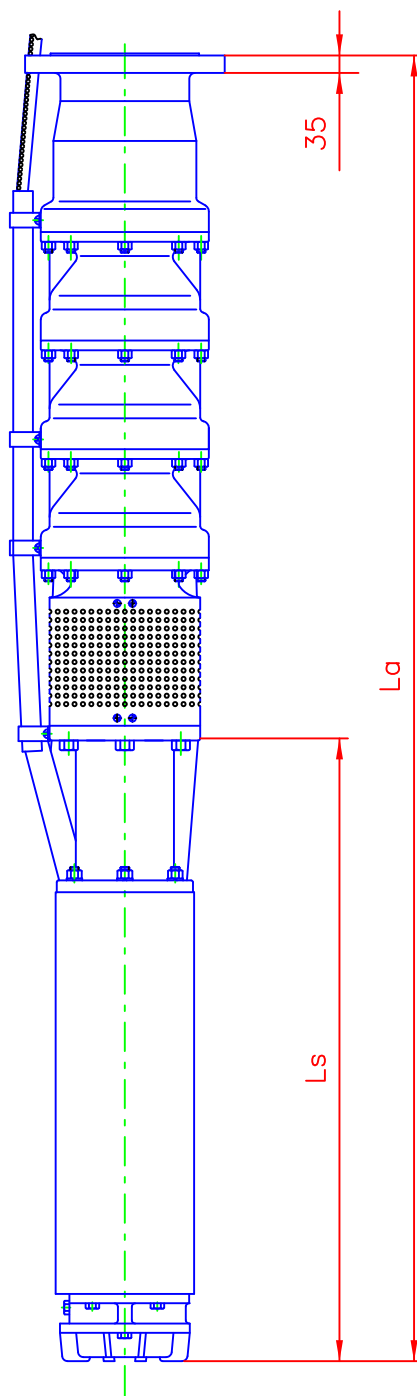
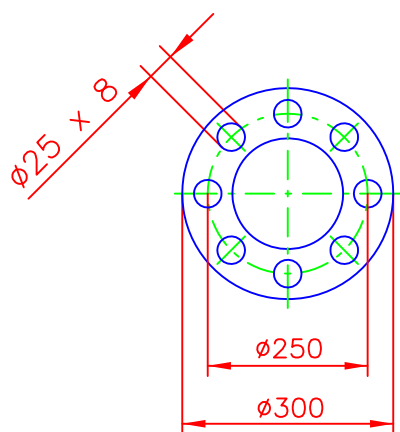


Gabaryty agregatu GDC.2 + SMP.8

Przyłącze kołnierzowe do 1,6 MPa



Przyłącze kołnierzowe do 4 MPa



Pompa	Ls	La	Moc silnika [kW]	Masa [kg]
GDC.2.01	930	1761	22	226
GDC.2.02	1102	2088	37	273
GDC.2.03	1282	2423	55	328
GDC.2.04	1464	2760	75	382
GDC.2.05	1650	3101	92	441