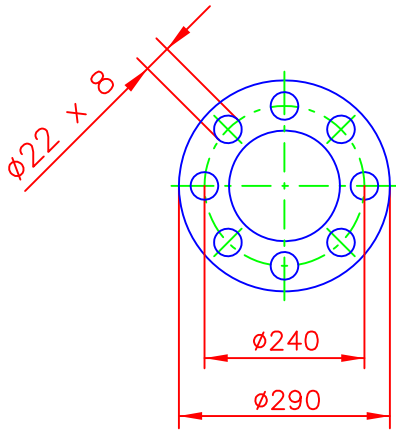
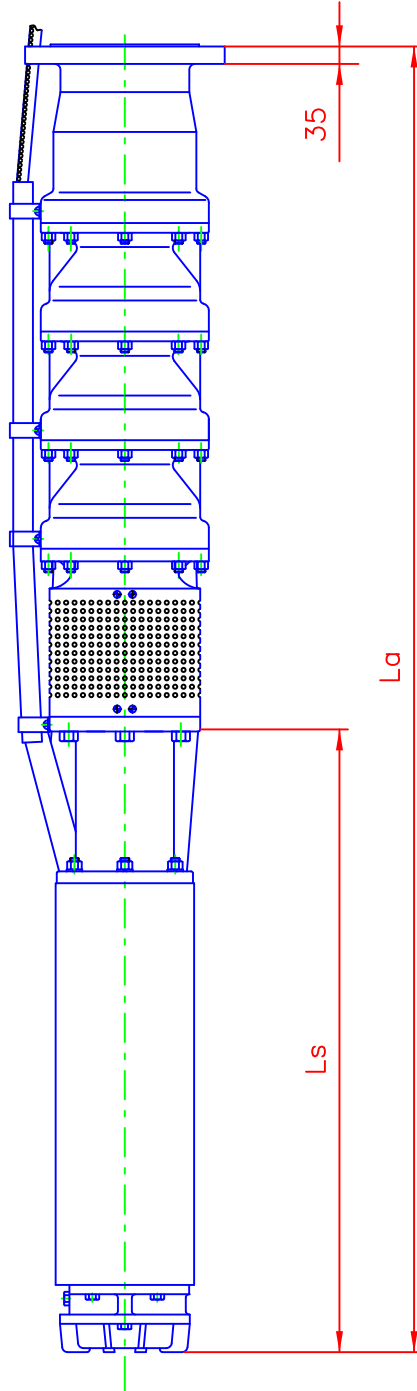
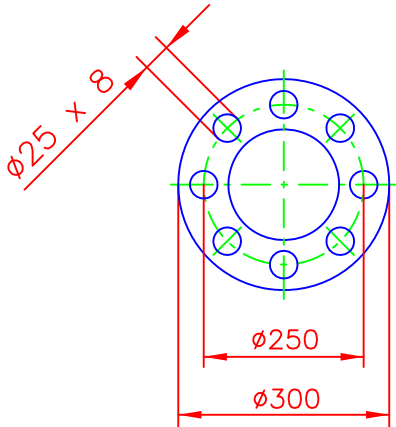


# Gabaryty agregatu GDC.2 + SMP.10

Przyłącze kołnierowe do 1,6 MPa



Przyłącze kołnierowe do 4 MPa



Pompa	Ls	La	Moc silnika [kW]	Masa [kg]
GDC.2.03	1400	2560	75	442
GDC.2.04	1400	2715	75	462
GDC.2.05	1530	3000	92	534
GDC.2.06	1615	3240	110	586
GDC.2.07	1815	3595	132	667
GDC.2.08	1890	3825	147	709
GDC.2.09	1915	4005	165	745
GDC.2.10	1985	4230	185	777