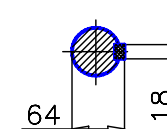
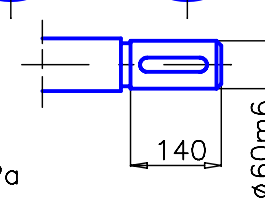
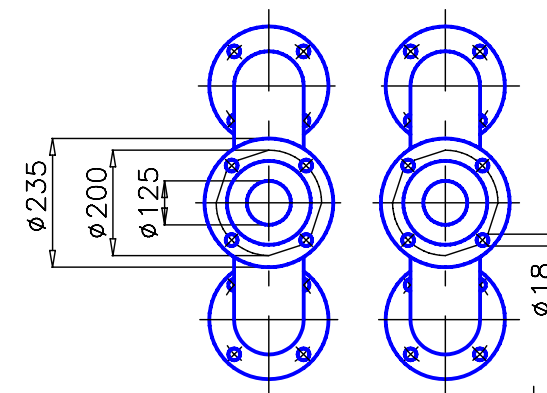
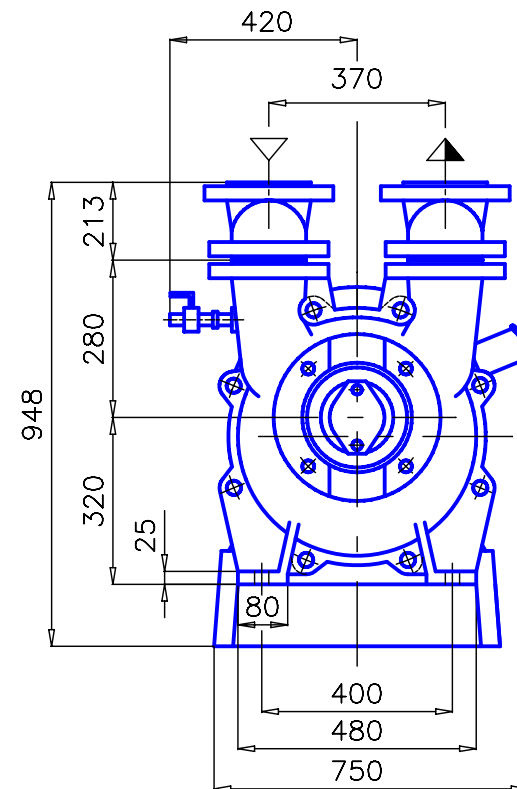
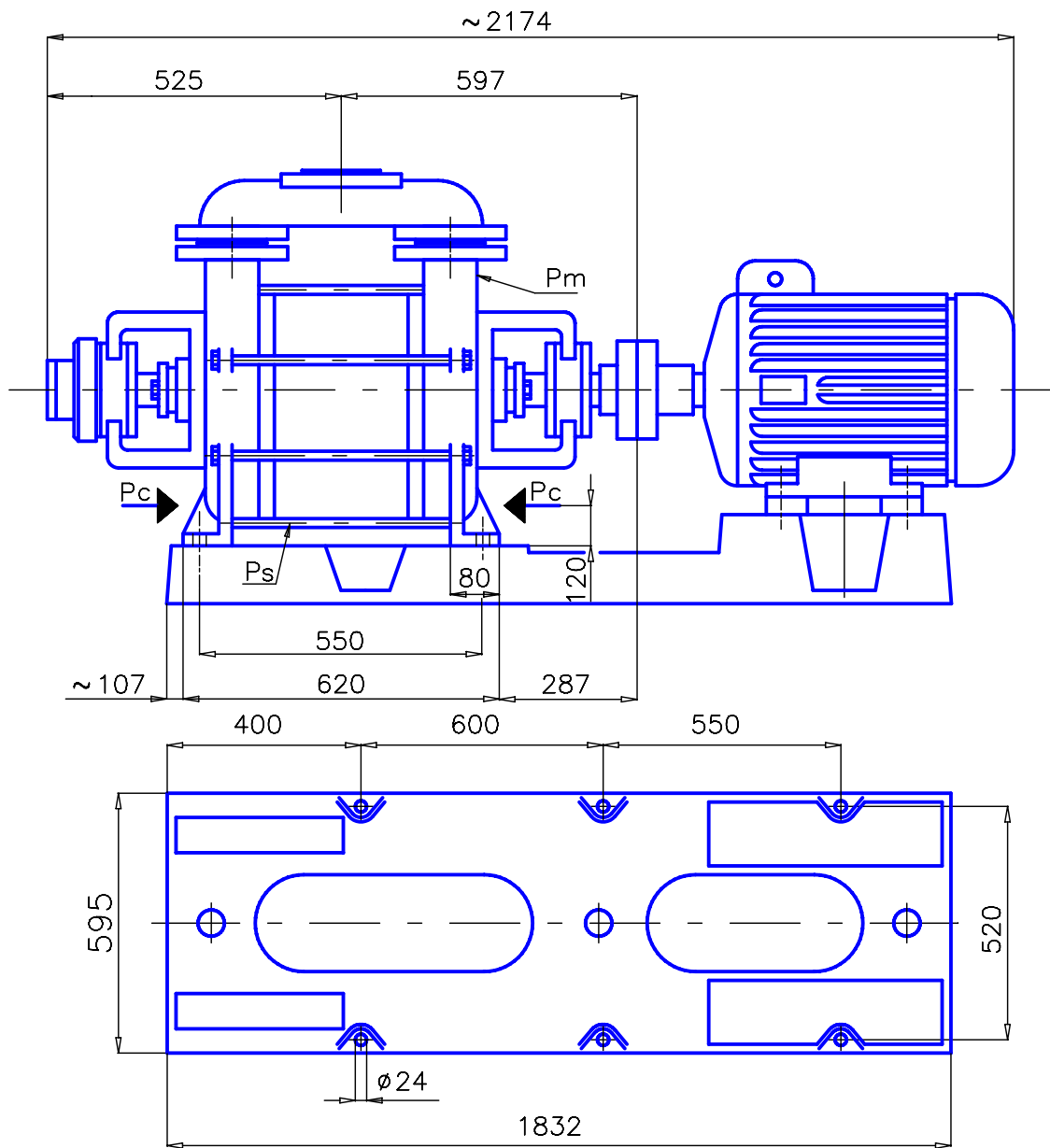


# Wymiary gabarytowe pompy i agregatu

## DW.7.13.1.1100.5 + 75,0 kW



$P_c$  – przyłącza ciecży roboczej R 1/2”  
 $P_m$  – przyłącza manometru M14x1,5  
 $P_s$  – otwór spustowy M14x1,5

\*) Wymiar podany jest do płaszczyzny czołowej wału.  
 Wymiary kołnierzy wg PN-87/H-74360 dla  $p_{nom} = 0,6$  MPa