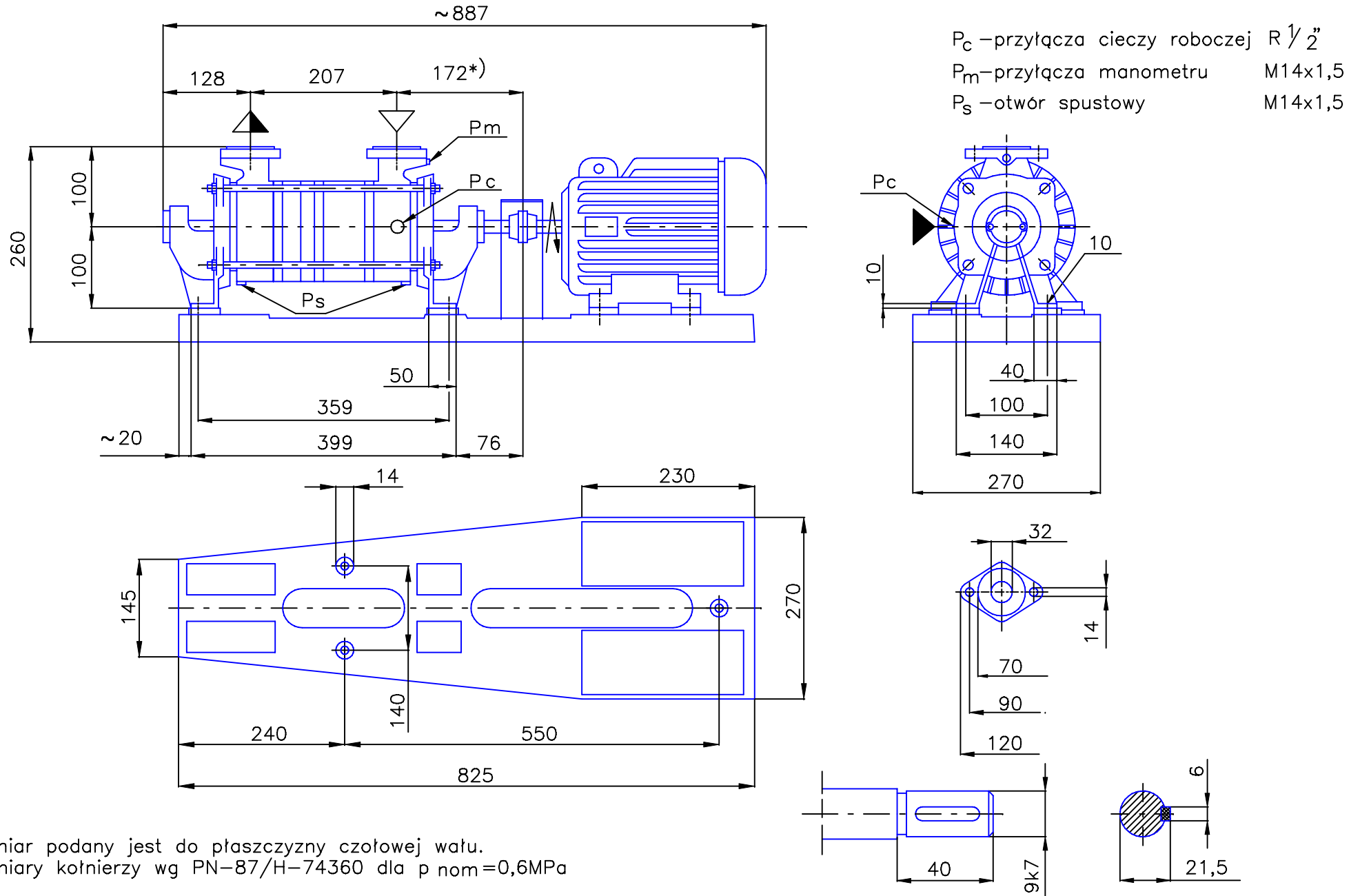


Wymiary gabarytowe pompy i agregatu

DW.1.23.1.1010.5 + 2,20 kW



*) Wymiar podany jest do płaszczyzny czołowej wału.
Wymiary kołnierzy wg PN-87/H-74360 dla p_{nom}=0,6MPa